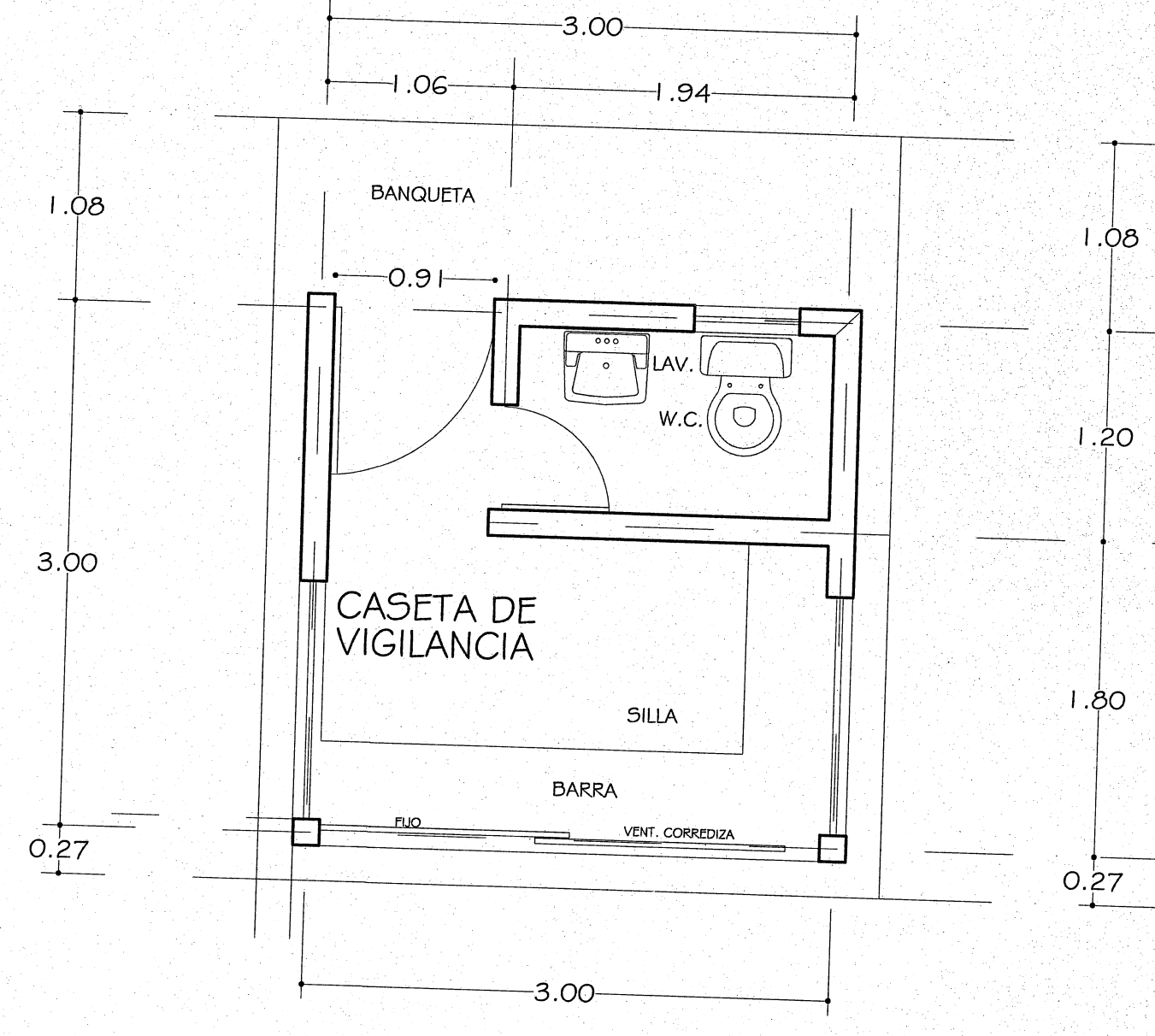


UNIVERSIDAD TECNOLÓGICA DE LA ZONA METROPOLITANA DE GUADALAJARA		
UBICACIÓN: STA. CRUZ DE LAS FLORES	MUNICIPIO: 97 TLAJOMULCO DE Z.	PROYECTO: 12 CENTRO
CÓDIGO: 14EUT0002X	NÚMERO DE TRABAJO: SUP-CON-4299	ESCALA: "C"

PROGRAMA 2019		
A. L. T. A. 0 - 0 - 0	ESTRUCTURA	SUPERFICIE DEL TERRENO 0,000.00 m ²

OBRA EXTERIOR:
CASETA DE VIGILANCIA ETAPA II



CROQUIS DE UBICACION DE ACCESO AL POBLADO
sin escala

CROQUIS DE UBICACION DEL TERRENO EN EL POBLADO
sin escala

SIMBOLOGIA

	PROGRAMA 2019		VEGETACIÓN EXISTENTE
	CONSTRUCCIÓN EXISTENTE		VEGETACIÓN PROPUESTA
	ETAPA FUTURA		SONDEO ESTUDIO MECÁNICA DE SUELOS
	DEMOLICION		NIVELES
	DES-MONTAR		
	REHABILITAR		
	EJE DE TRAZO		

NOTAS:

- ESTE PLANO SOLO SERVIRÁ PARA TRAZO DE EJES Y UBICACION DE EDIFICIO; PARA DETALLES CONSTRUCTIVOS, VER PLANOS CORRESPONDIENTES DEBIDAMENTE ACOTADOS.
- LA ORIENTACION Y DIMENSIONES DEL LEVANTAMIENTO ESTAN BASADOS A LOS DATOS PRECISADOS EN LA VALIDACION DEL FORMATO "REVISION TECNICA DE TERRENOS PARA ESCUELAS" DE INFEJAL O EL RESPONSABLE DE REALIZAR EL LEVANTAMIENTO.
- LOS NIVELES DE PISO TERMINADO SON PROPUUESTOS DE ACUERDO A LA VALIDACION TECNICA Y PUEDEN VARIAR EN EL PROYECTO EJECUTIVO EN BASE AL RESULTADO Y RECOMENDACIONES DE LA MECANICA DE SUELOS.

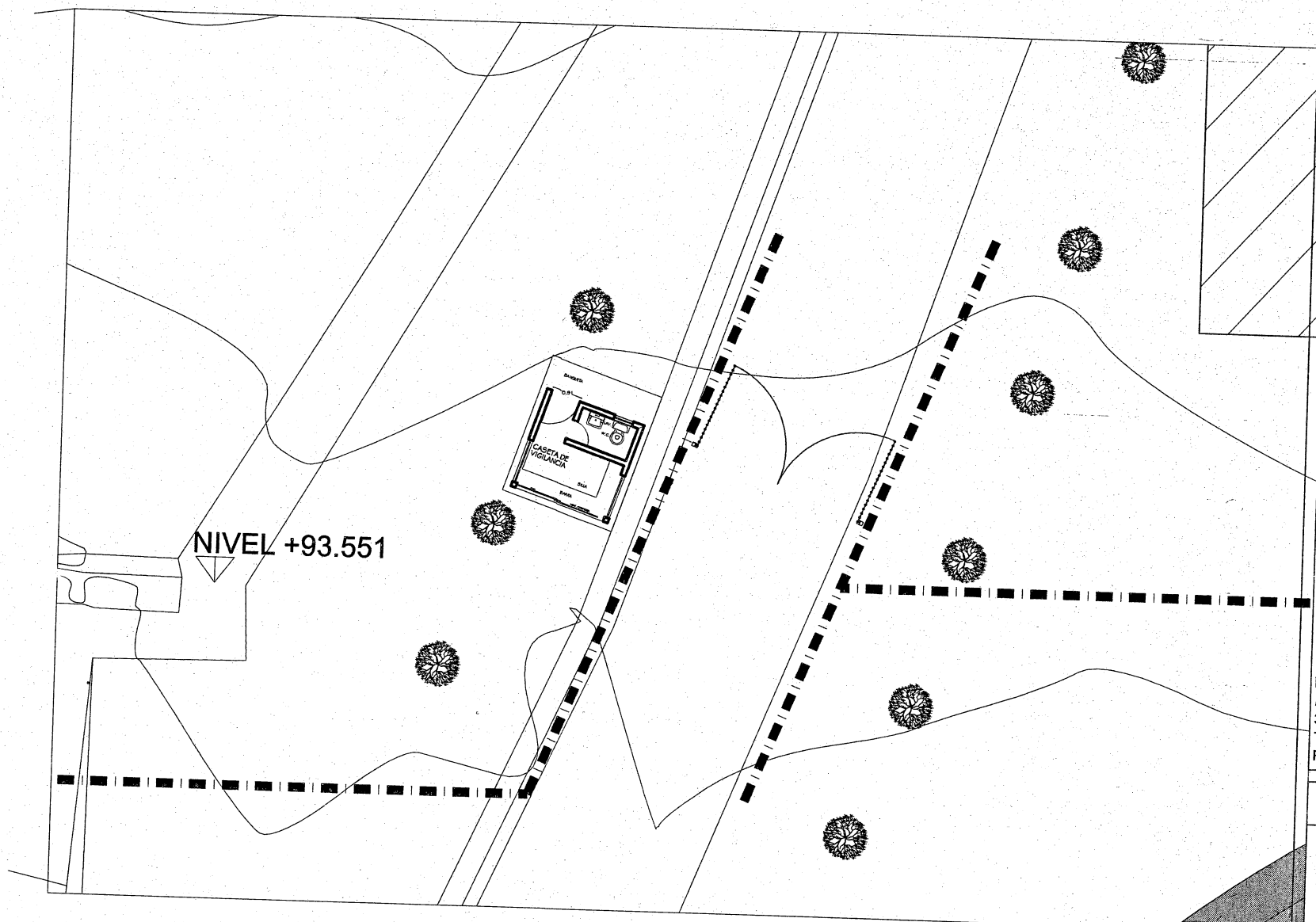
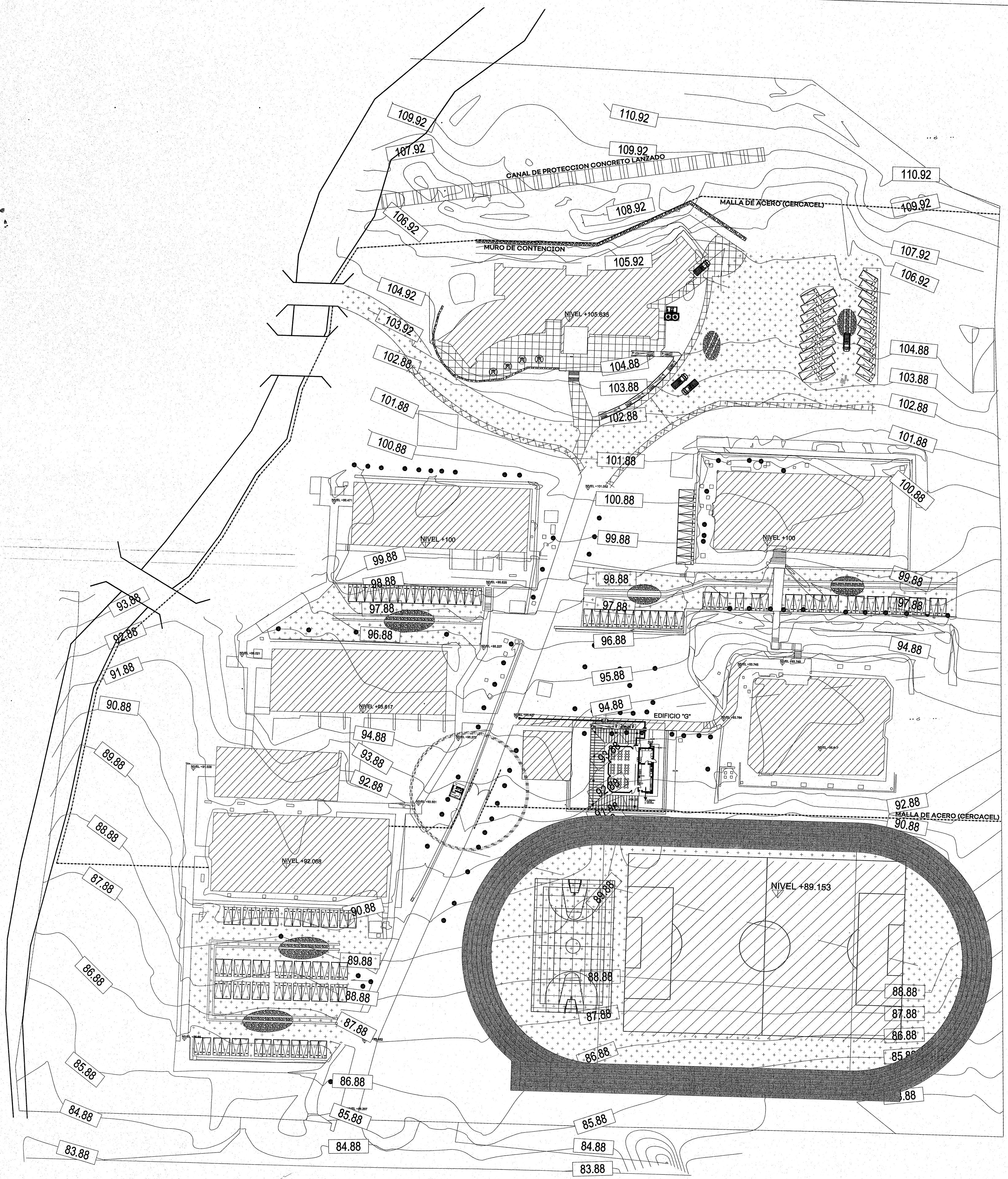
SELLO Y FIRMA

JALISCO GOBIERNO DEL ESTADO INFEJAL

PLANO DE PROYECTO AUTORIZADO

FECHA: 20 NOV 2019

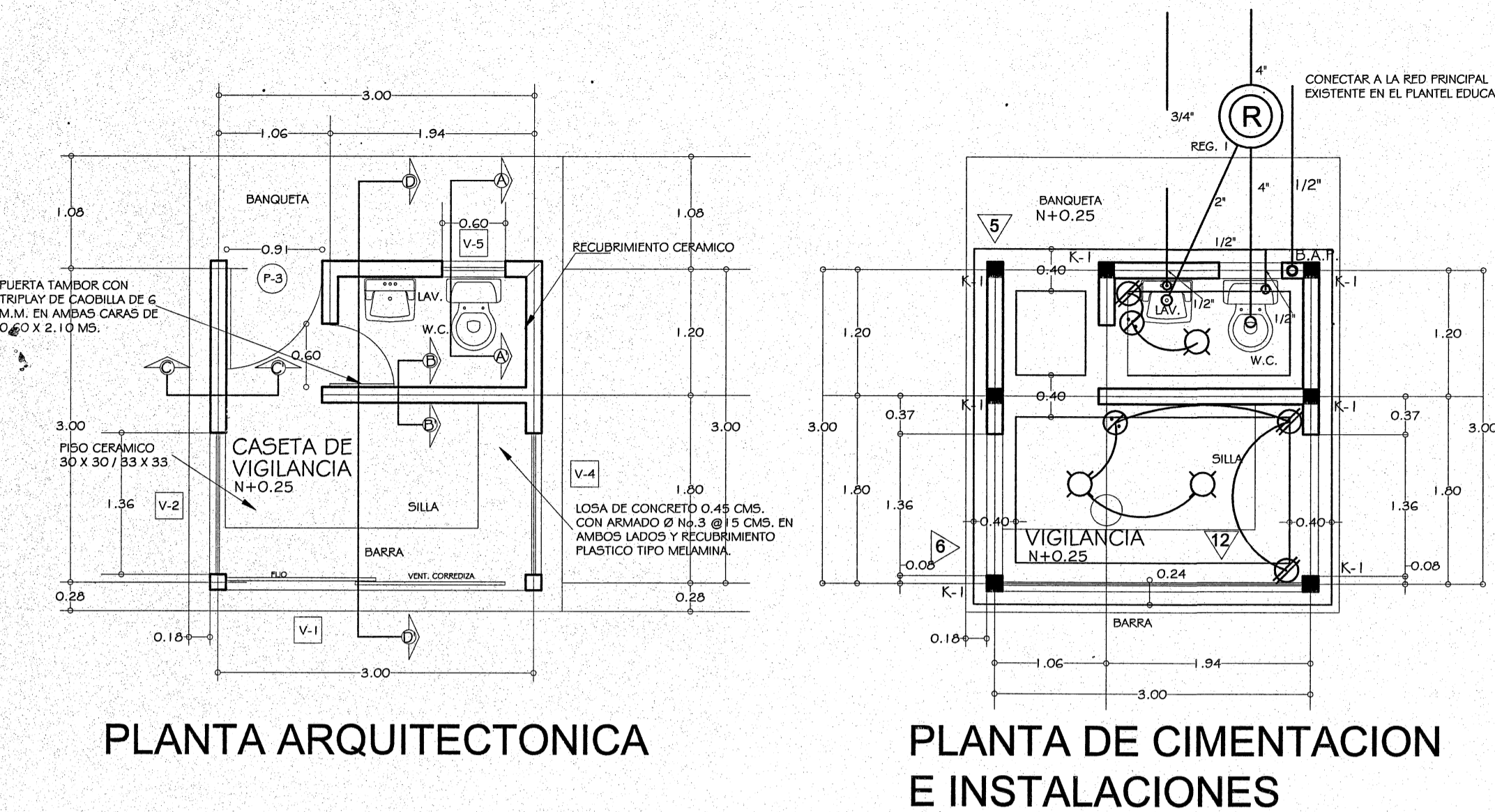
PLANO: PLANTA DE CONJUNTO	CLAVE: CONJ GENERAL	FECHA: 00/00
CONTENIDO: - CROQUIS DE UBICACION DE ACCESO AL POBLADO - CROQUIS DE UBICACION DEL TERRENO EN EL POBLADO - ESPECIFICACIONES	REVISOR: P-00	FECHA: 4-nov-19
ELABORADO: JEFE DE ZONA	REVISOR: P-00	FECHA: 4-nov-19
APROBADO: DIRECTOR GENERAL DE PROYECTOS	REVISOR: C. MARIA ELENA ZAMAGO OSUNA	FECHA:
REVISOR: JEFE DE PROYECTOS	REVISOR: ARQ. LOURDES IVETT MACIEL MENDEZ	FECHA:
ELABORADO: PROYECTISTA	REVISOR: ARQ. VICTOR FUENTES LAZCANO	FECHA:



INFEJAL. Se reserva el uso y contenido de los planos de autor y demás documentos de propiedad. Estos documentos no deben ser utilizados, modificados o copiados por ningún medio, ni debidos ser utilizados en otros proyectos sin la autorización expresa por escrito de INFEJAL. Av. Prof. Alcides 1002 Col. Meliterra, Guadalajara, Jalisco. Tel. (01) 3619232 y 3614077

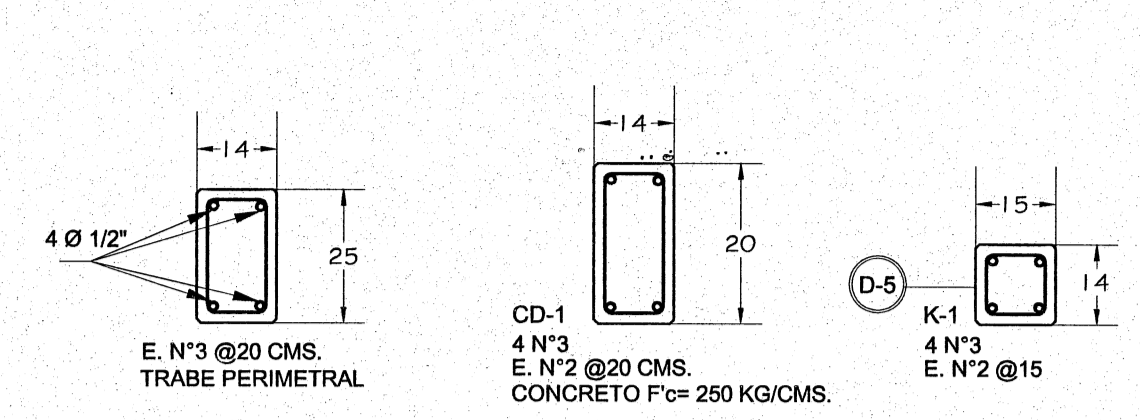
INFEJAL.GOB.MX

- NOTAS Y ESPECIFICACIONES**
1. CIMENTO DE PIEDRA BRAZA, ACOMODADA ASENTADA CON MORTERO CEMENTO-ARENA 1:3 400 mm. DE ANCHO Y PROFUNDIDAD VARIABLE SEGUN CAPACIDAD DEL TERRENO.
 2. DALA DE DESPLANTE CONCRETO Fc= 250 kg/cm² 200 X 140 mm. ARMADO No.3 Y EST. No.2 @ 200 mm.
 3. DALA DE CORONAMIENTO CONC. Fc = 250 kg/cm² 140 X 150 mm. ARM. 4 VAR. No.3 EST. No.2 @ 200 mm.
 4. RODAPIE DE PIEDRA BRAZA ACABADO APARENTE 1 CARA, ASENTADO MORTERO CEMENTO-ARENA 1:3 CEJA DE CONCRETO DE 80 X 180 mm.
 5. CASTILLO CONCRETO Fc = 250 kg/cm² 150 X 140 mm. ARMADO 4 Ø No.3 Y EST. No.2 @ 150 mm.
 7. MURO DE TABIQUE DE LAMA DE 140 mm. DE ESP. A SOGA CON LADRILLO 70 X 140 X 280 mm. ACABADO COMIN.
 8. AFLANADO DE MORTERO CEMENTO-CAL-ARENA 1:2:6 DE 20 mm. DE ESP. A PLOMO Y REGLA ACABADO APALILLADO.
 9. PISO DE CONCRETO Fc = 150 kg/cm² DE 100 mm. DE ESP. COLADO EN CUADROS NO MENOR DE 3000 mm. ACABADO INTEGRAL RAYADO CON BROCHA DE PELO.
 10. PINTURA VINIL-ACRILICA A BASE DE AGUA ACABADO SEMI-MATE.
 11. NARIZ DE REMATE EN PISO DE BANQUETA CON 100 X 100 mm. DE SECCION.
 13. CUBIERTA DE LA CASETA ES A BASE DE LOSA DE CONCRETO DE 10 CMS. ARMADA CON PARRILLA DE Ø 3/8" @ 20 CMS. EN AMBOS SENTIDOS (ACABADO APARENTE).
 15. RECUBRIMIENTO CERAMICO MODELO NANCYTRABES COLOR BEIGE.
 16. SUMINISTRO E INSTALACION DE INODORO CON TANQUE BAJO Y LAVABO MODULO CONVIENT CADET COLOR BLANCO MCA IDEAL STANDART O SIMILAR INCLUYE ASIENTO DE PLASTICO, LLAVE ANGULAR, TANQUE, ACCESORIOS, ETC.

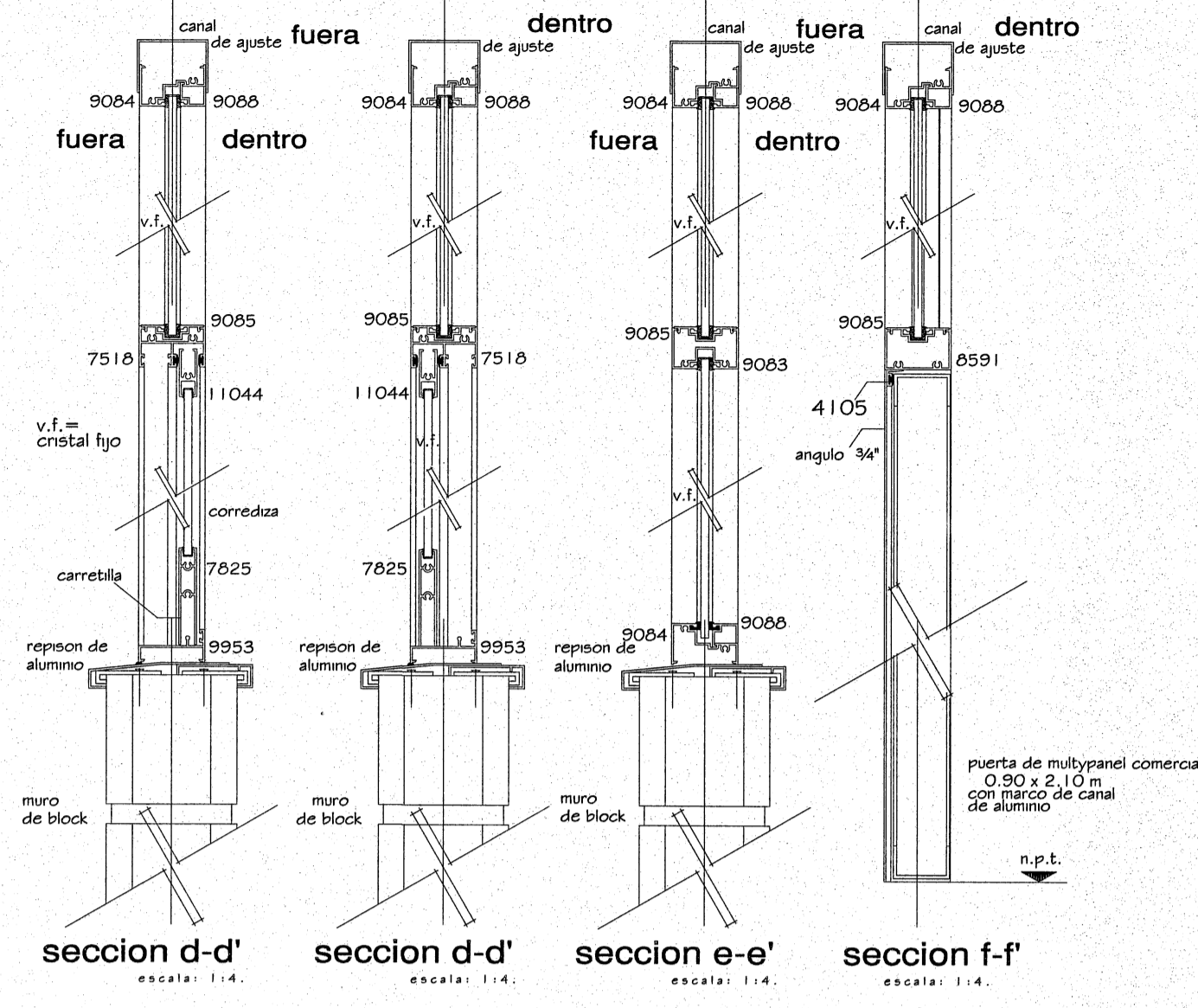


PLANTA ARQUITECTONICA

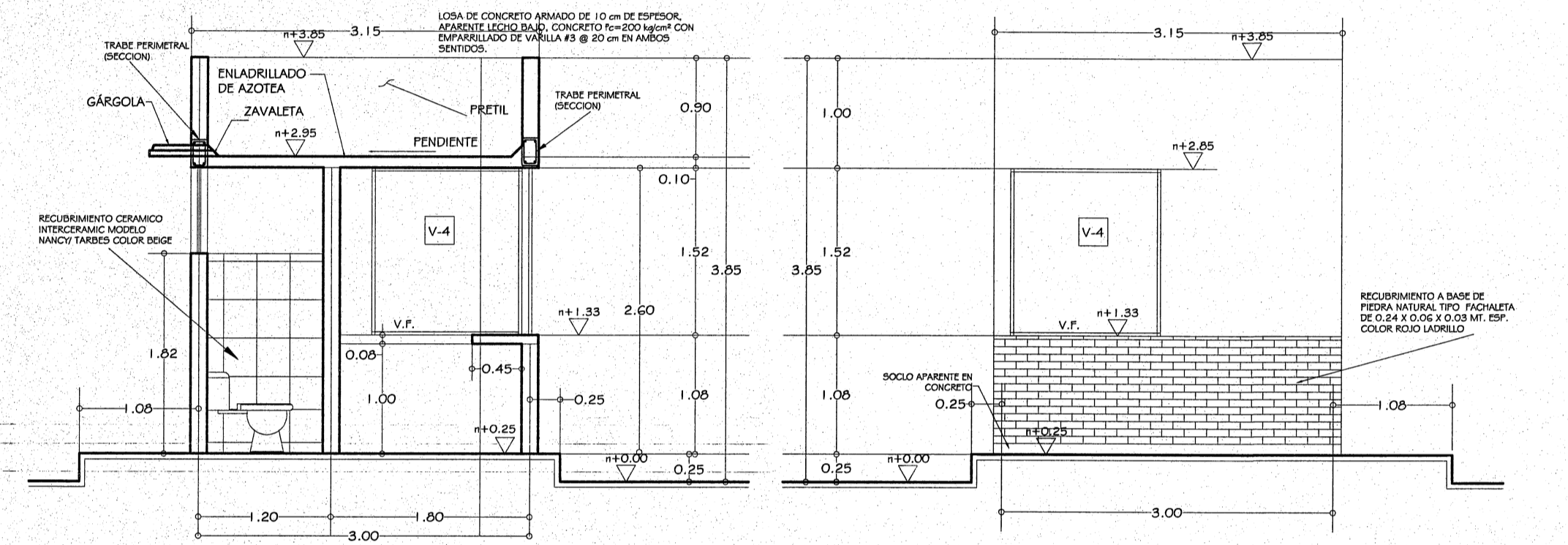
PLANTA DE CIMENTACION E INSTALACIONES



PERFILES DE ALUMINIO
escala: 1:25.

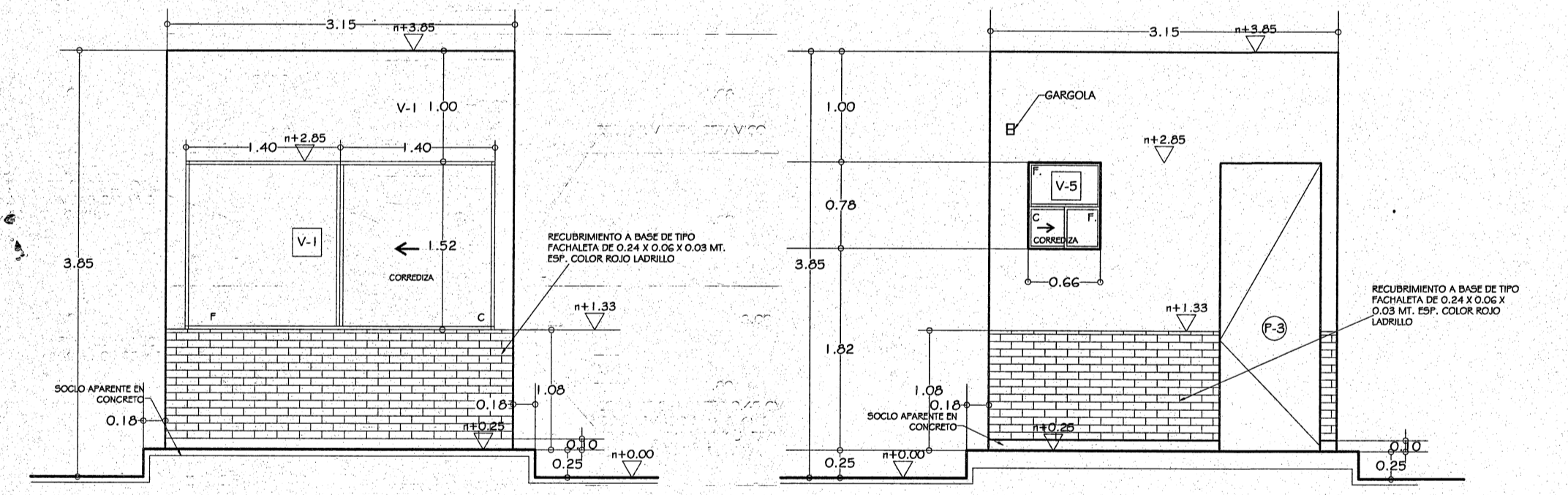


seccion d-d escala: 1:4
seccion d-d escala: 1:4
seccion e-e escala: 1:4
seccion f-f escala: 1:4



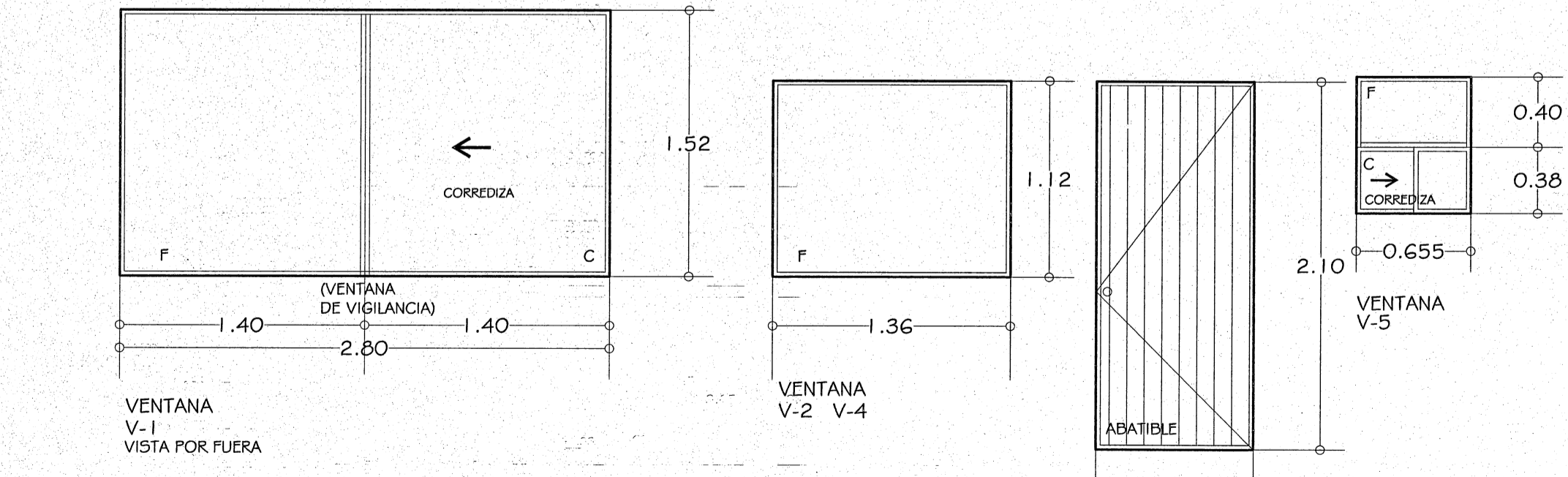
SECCION D-D'

ALZADO LATERAL

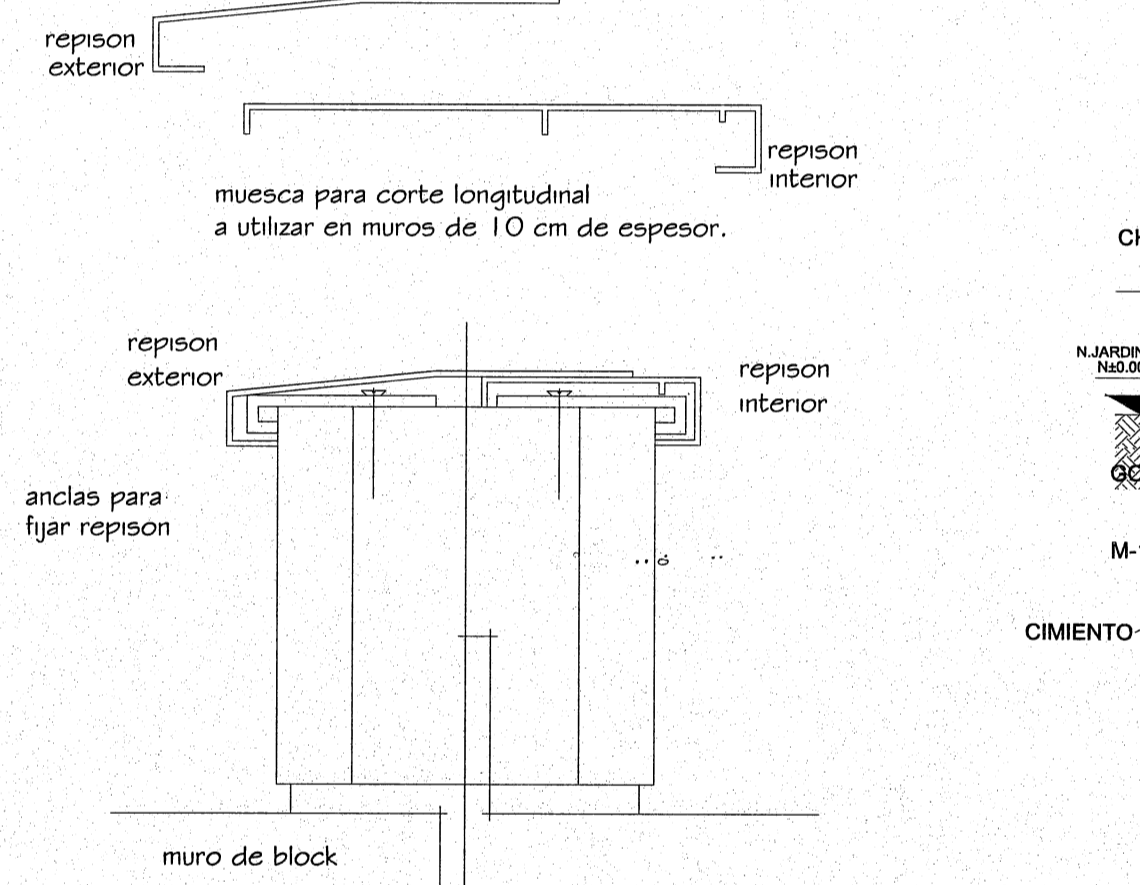


ALZADO PRINCIPAL

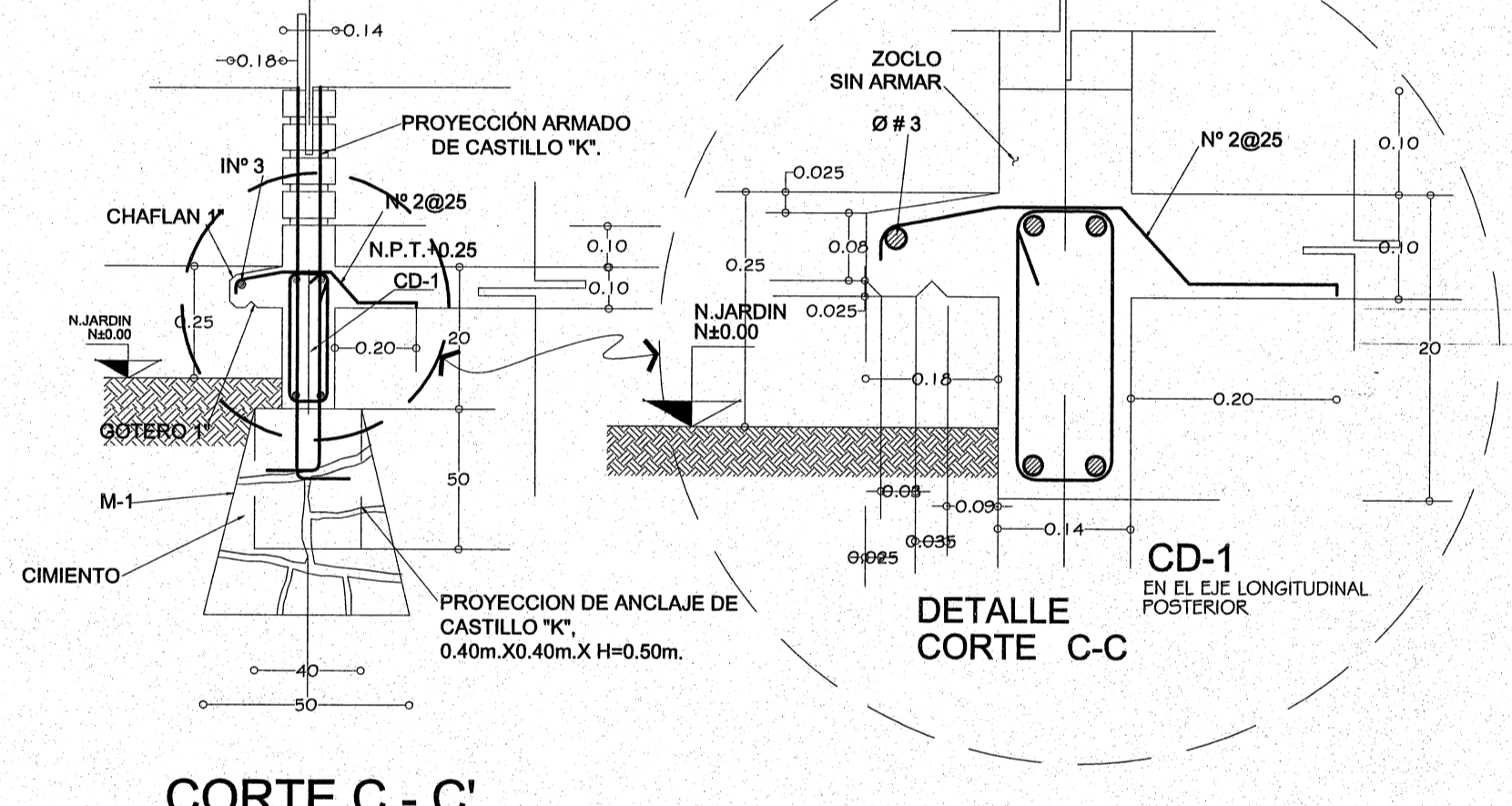
ALZADO POSTERIOR



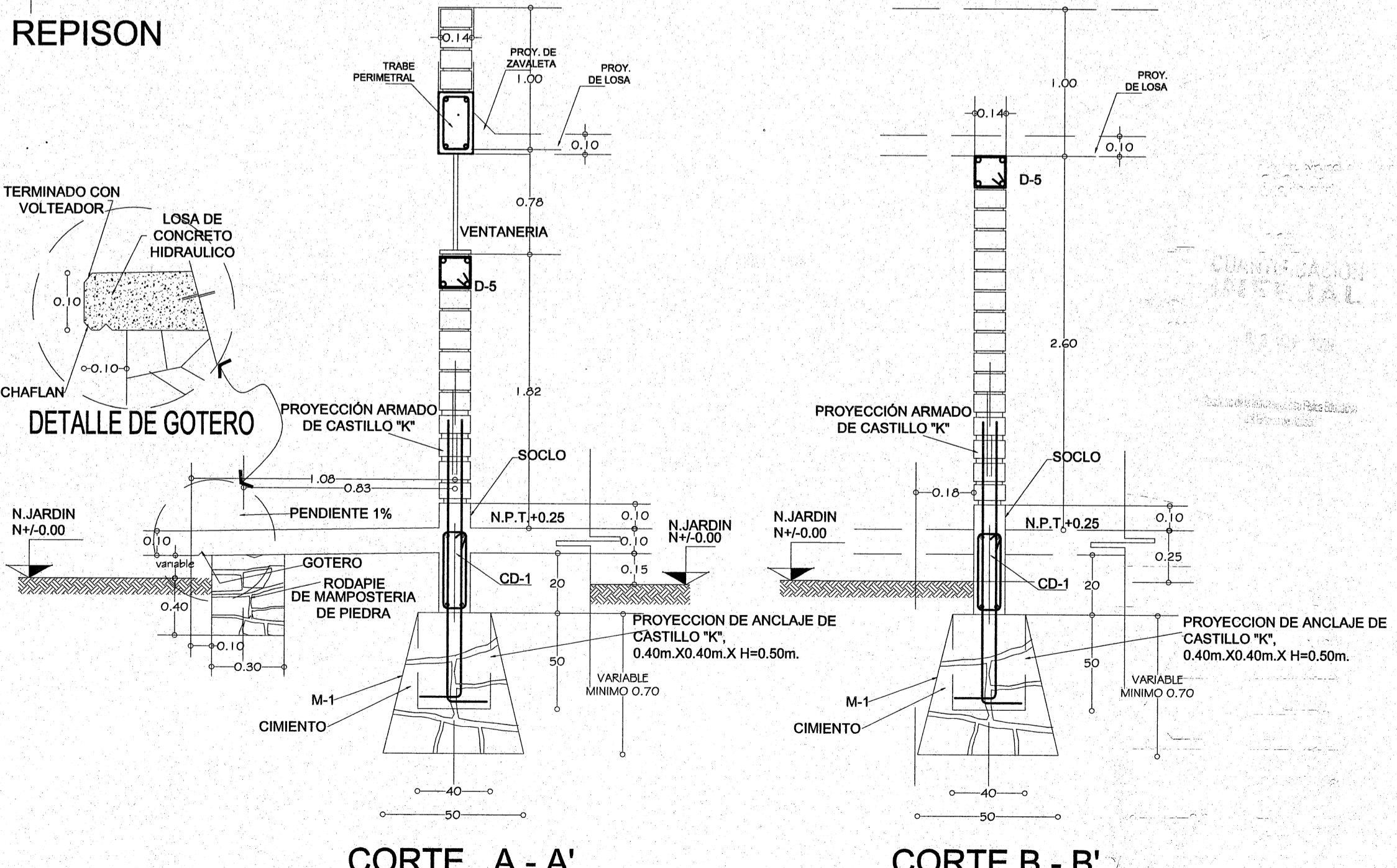
DETALLES DE CANCELERIA DE ALUMINIO SIN ESCALA



DETALLES DE REPISON
escala: 1:25.



CORTE C - C'



CORTE A - A'

CORTE B - B'

PLANO GUIA:
NOTA: VERIFICAR UBICACION DE PUERTAS EN PLANOS DE COLOCADO Y ARQUITECTONICO. CORREGIR CUANDO HAYA DE ACUERDO A LO INDICADO EN LOS DEMAS PLANOS.

SIMBOLOGIA		PLANOS COMPLEMENTARIOS	
[Symbol]	PROGRAMA ACTUAL	[Symbol]	PLANTA DE CIMENTACION
[Symbol]	CONSTRUCCION EXISTENTE	[Symbol]	PLANTA DE ACOTAS
[Symbol]	ETAPA FUTURA	[Symbol]	DETALLES CONSTRUCTIVOS
[Symbol]	DEMOLICION	[Symbol]	INSTALACIONES ELECTRICAS, HIDRAULICAS Y SANITARIAS
[Symbol]	DESMENTAR	[Symbol]	
[Symbol]	REUBICAR	[Symbol]	
NIVELES			

SELLO Y FIRMA

JALISCO GOBIERNO DEL ESTADO
INFEJAL

PLANO DE PROYECTO AUTORIZADO
 FECHA: 28 Nov 2019

PROGRAMA ACTUAL		PLANO COMPLEMENTARIOS	
PLANTA ARQUITECTONICA	PLANTA DE CIMENTACION		
PLANTA DE DETALLES	PLANTA DE ACOTAS		
ALZADOS, CORTES	DETALLES CONSTRUCTIVOS		
	INSTALACIONES ELECTRICAS, HIDRAULICAS Y SANITARIAS		
NO DE PLANO	ARCHIVO		
4-nov-19	P-00		
ESCALA			
ANIMADO: DIRECTOR DE PROYECTO	C. MARIA ELENA ZAMAGO OSLUNA		
REVISOR: JEFE DE PROYECTOS	ARG. LOURDES METT MACIEL-ARENZÉ		

QBR-R-03

PLANO TIPO

NOTAS Y ESPECIFICACIONES

NOTAS Y ESPECIFICACIONES

SIMBOLOGIA

[Línea punteada]	PROGRAMA ACTUAL
[Línea sólida]	CONSTRUCCION EXISTENTE
[Línea trazo y punto]	ETAPA FUTURA
[Línea con guiones]	DEMOLICION
[Línea con cruces]	DESMONTAR
[Línea con triángulos]	REUBICAR

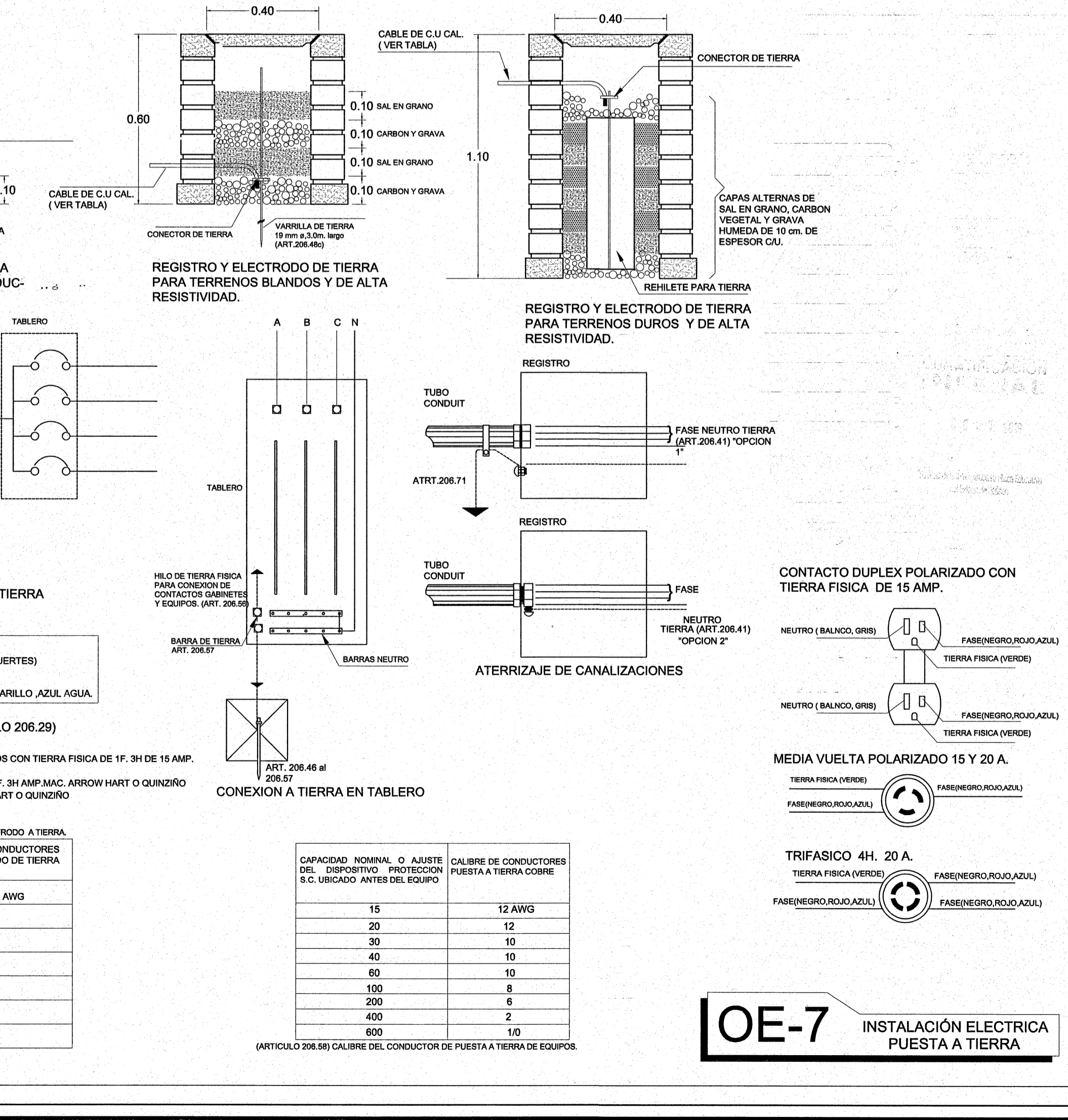
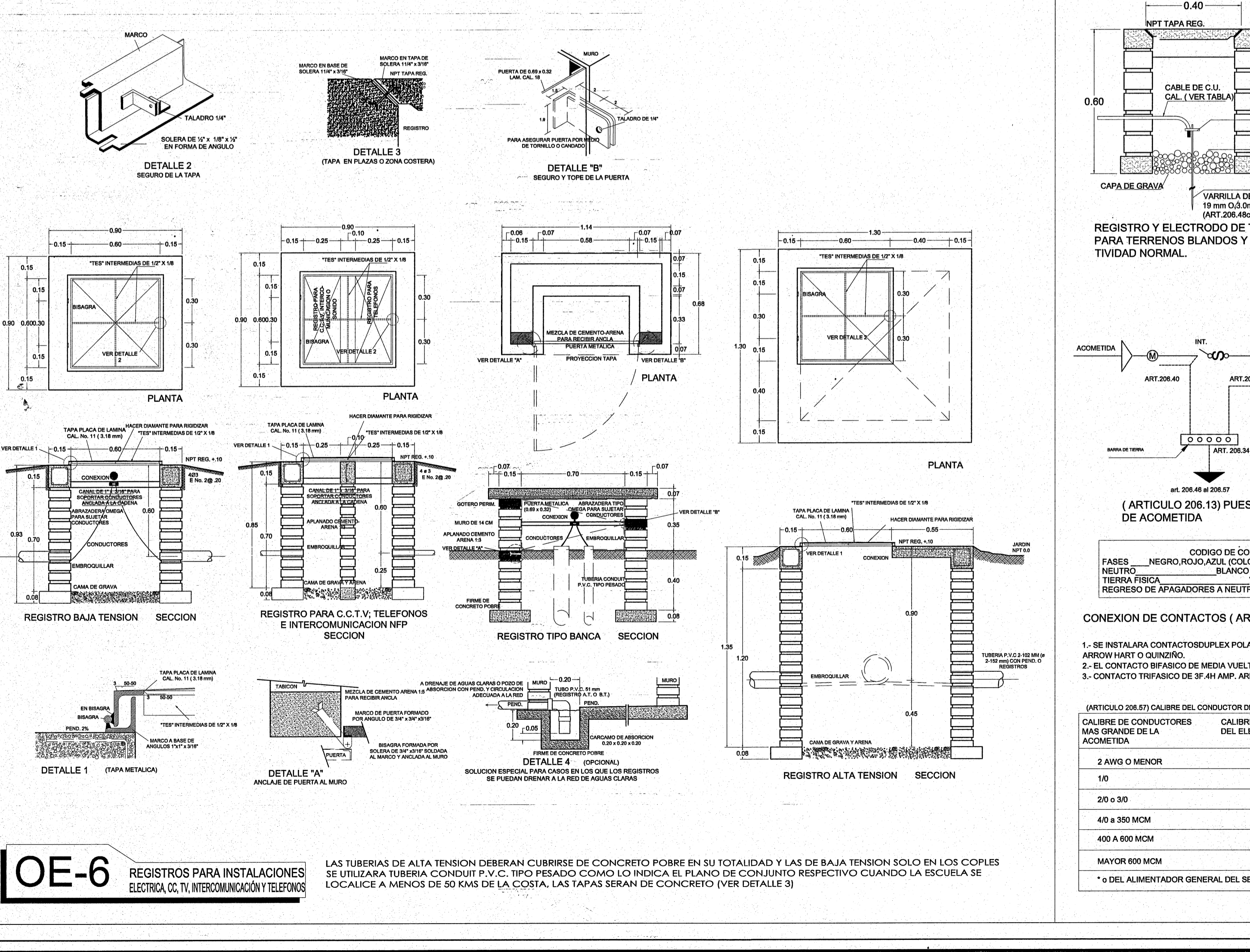
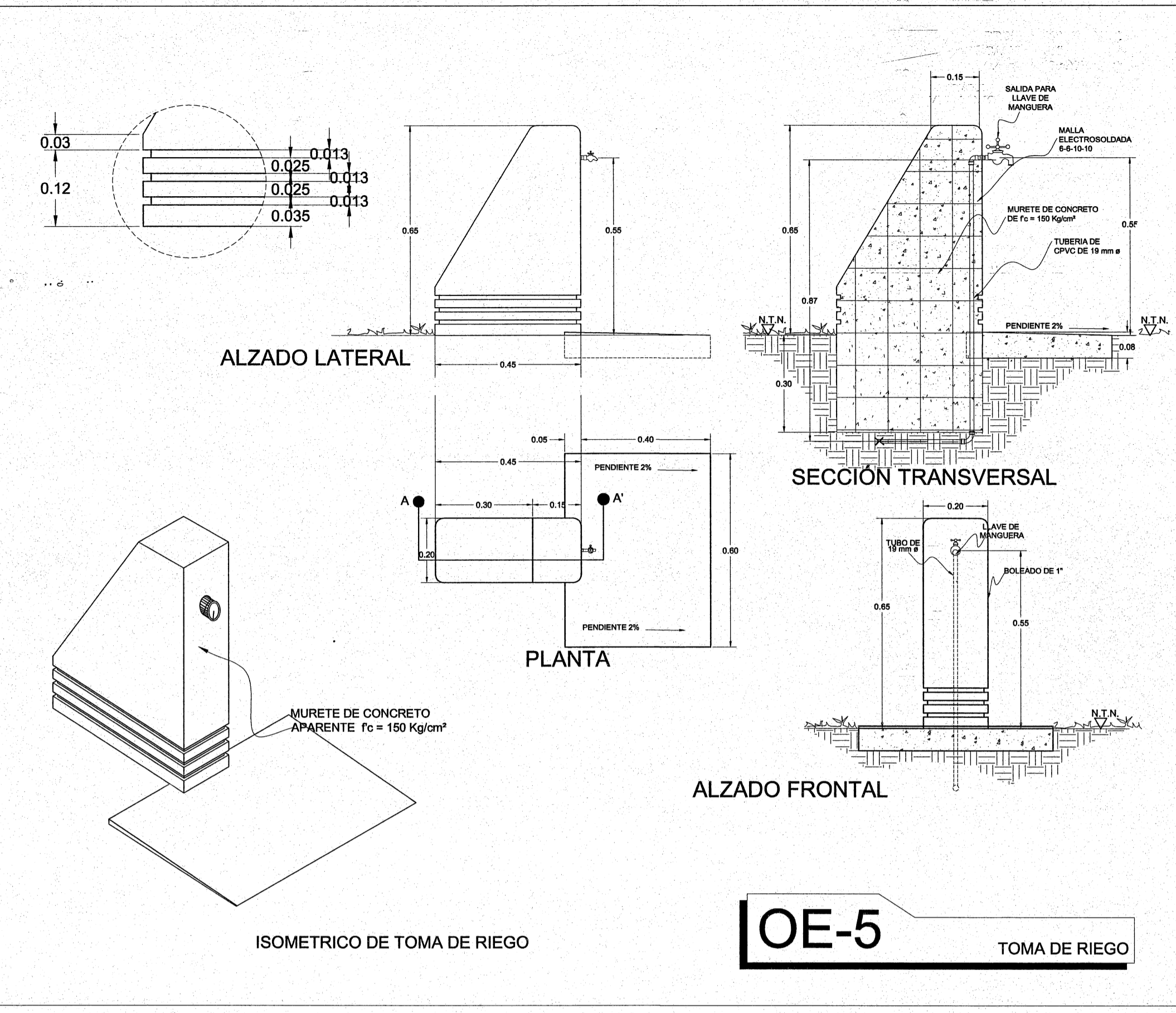
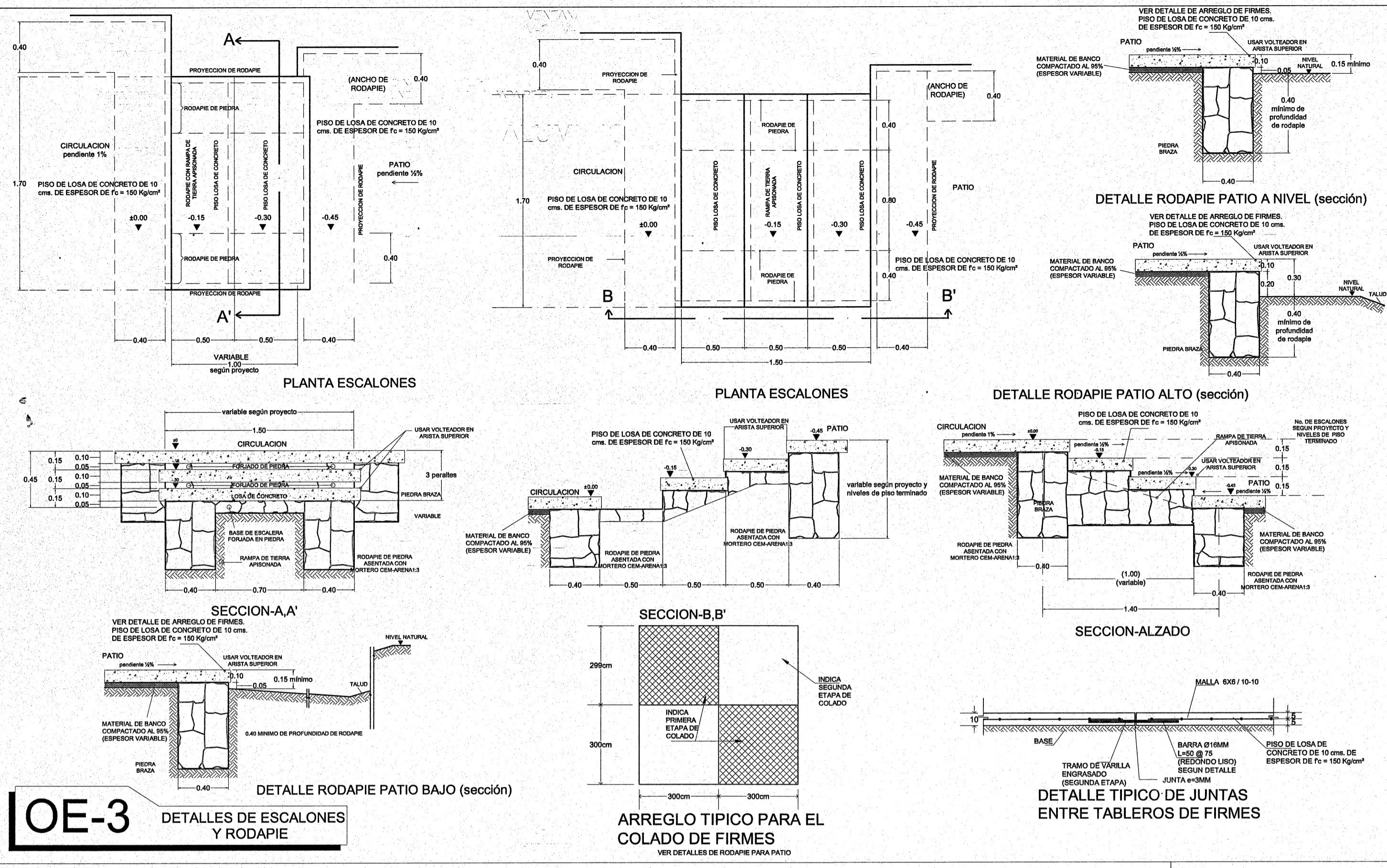
PLANOS COMPLEMENTARIOS

SELLO Y FIRMA

JALISCO GOBIERNO DEL ESTADO
INEFEJAL

PLANO DE PROYECTO AUTORIZADO
 FECHA: 20 Nov 2019

PLANO	OBRA EXTERIOR 1	CLAVE	OE-08-01
CONTENIDO	OE-3. DETALLE DE ESCALERA Y RODAPIE OE-4. TOMA DE RIEGO OE-5. REGISTRO PARA INSTALACION ELECTRICA, CC, TV, INTERCOMUNICACION Y TELEFONOS OE-7. ESPECIFICACIONES PARA PUESTA A TIERRA DE INST. ELECTRICA		
NO DE PLANO		ARCHIVO	
FECHA	4-nov-19	REVISOR	P-02 05-oct-17
TERMINA	sin escalar		
AUTORIZADO DIRECTOR OBRA Y PROYECTO	C. MARIA ELENA ZAMAGO OSUNA	PROYECTO	
JEFE DE PROYECTOS	ING. LOURDES NETTI MACIEL MORALES		



PLANO TIPO

NOTAS Y ESPECIFICACIONES

PARA EL DRENAJE USAR TUBERIA DE CONCRETO 150 mm DE DIAMETRO O INDICADA LA PENDIENTE GENERAL DE LA RED ES DEL 0.5% O INDICADA NO SE CUBRIRÁ LA TUBERIA HASTA QUE EL SUPERVISOR REVISE Y ACEPTE LAS JUNTAS, ALINEAMIENTOS Y PENDIENTE DE LA MISMA.

LOS NIVELES INDICADOS EN LOS REGISTROS CORRESPONDEN A LA PLANTILLA DEL TUBO DE SALIDA (COTA DE ARRASTRE) EN METROS.

APLANAR EL INTERIOR DE LOS REGISTROS, REDONDEANDO LAS ARISTAS.

EL POZO DE ABSORCION SE LOCALIZARA A UNA DISTANCIA HORIZONTAL MINIMA DE 15.00 m. DE CUALQUIER FUENTE DE ABASTECIMIENTO DE AGUA.

EL FONDO DEL POZO DE ABSORCION SE PROCURARA QUE ESTE A UNA DISTANCIA VERTICAL DE 1.20 m ARRIBA DEL NIVEL FREATICO.

LOS DIAMETROS DE TUBERIAS ESTAN EN MILIMETROS, INDICADOS EN LINEA ACOTACIONES Y NIVELES EN METROS.

POZO DE ABSORCION LA LOCALIZACION DEL POZO DE ABSORCION SE HARA DE ACUERDO CON LA TOPOGRAFIA GENERAL DEL TERRENO.

SIMBOLOGIA

- DRENAJE
- REGISTRO
- N.A.F. NIVEL DE AGUAS FREATICAS
- H ALTURA EFECTIVA
- POZO DE ABSORCION

MUY IMPORTANTE: CUANDO EL POZO DE ABSORCION ESTE LOCALIZADO CERCA DE ARBOLES NO NECESITA SER RECUBIERTO, LLENESE CON ROCAS SUELTAS.

PLANO GUIA, NOTAS:

- VERIFICAR UBICACION DE PUERTAS EN PLANOS DE CONJUNTO Y ARQUITECTONICO, CONSIDERAR GUARDADO BAJO DE ACUERDO A LO INDICADO EN LOS MISMOS PLANOS.
- PREVER UBICACION DE INSTALACIONES EN MUIROS DE CONCRETO DE ACUERDO A GUIAS ESTRUCTURALES.

SIMBOLOGIA

- PROGRAMA ACTUAL
- CONSTRUCCION EXISTENTE
- ETAPA FUTURA
- DEMOLICION
- DESMENTAR
- REUBICAR
- REGISTROS Y NIVELES

PLANOS COMPLEMENTARIOS

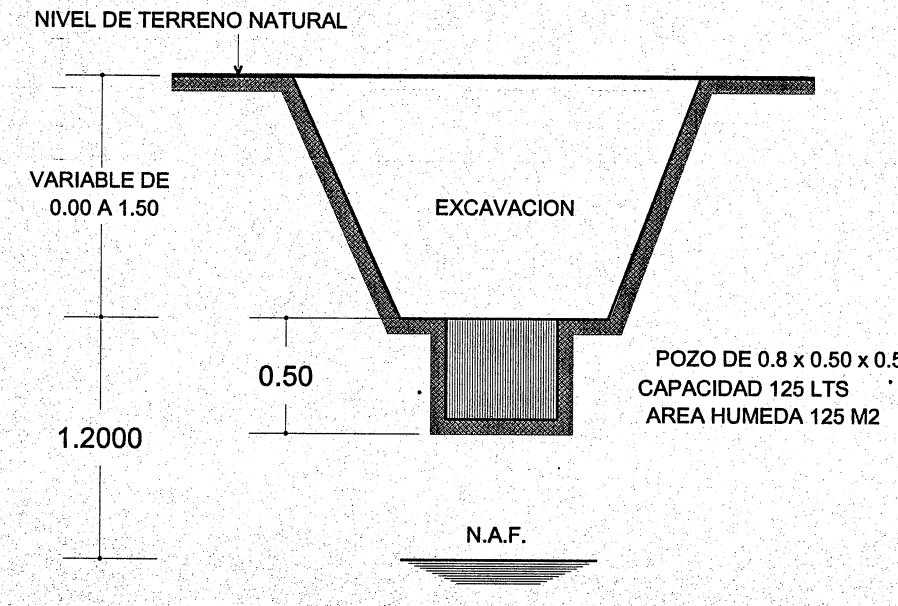
SELLO Y FIRMA

JALISCO **INFEJAL**
GOBIERNO DEL ESTADO

PLANO DE PROYECTO AUTORIZADO
FECHA: 28 NOV 2019

PLANO	REGISTROS SANITARIOS Y POZOS DE ABSORCION	CLAVE	OE-IS-01
CONTENIDO:	REJILLA, REGISTROS SANITARIOS Y ARENEROS PAB-05- POZO DE ABSORCION		
NO. DE PLANO		ARCHIVO	TRABAJOS PROYECTOS DE CONSTRUCCION PAB-05
FECHA:	4-nov-19	REVISOR	P-02 22-feb-19
BOQUILA	S/D		
AUTORES DISEÑO/REVISIÓN/PROYECTO	C. MARIA ELENA ZAMAGO OSUNA		
REVISOR	ARQ. LOURDES YETI MACIEL MENEZ		

INVESTIGACION DE LA CAPACIDAD DE ABSORCION DEL TERRENO



**TABLA NO. 1
CAPACIDADES DE ABSORCION**

TIEMPO EN HRS.	CAPACIDAD DE ABS. EN lts/m ² día
4	600
6	400
8	300
12	200
16	150
20	120
24	100
28	80
32	75

- METODO**
- EN EL TERRENO DONDE VAN A QUEDAR LOS POZOS DE ABSORCION O EL CAMPO DE FILTRACION SE HACE UNA EXCAVACION DE 0.50 x 0.50 x 0.50 (SUPERFICIAL PARA CAMPO DE OXIDACION Y APROXIMADAMENTE A 1.50 m PARA POZOS DE ABSORCION) CAPACIDAD: 125 m² AREA HUMEDA: 125 m²
 - LLENESE DE AGUA ESTE POZO Y DEJESE QUE SE ABSORBA TOTALMENTE
 - LLENESE POR SEGUNDA VEZ Y MIDASE EL TIEMPO QUE EL AGUA ES ABSORBIDA TOTALMENTE
 - CAPACIDAD DE ABSORCION DEL TERRENO:
4a.- ABSORCION DEL POZO= 125lt/1.25 m²= 100lt/m²h
4b.- CAP. DEL POZO EN 24 HRS= 2400lt/m²h
4c.- ABSORCION= 2400lt/m²h/TIEMPO DE ABSORCION EN 2a. VEZ

CUANDO SE UTILICE POZO DE ABSORCION

**TABLA NO. 2
DATOS DE POZOS**

TIPO	DIAMETRO "D" (m)	PROF. "H" (m)	AREA "A" (m ²)
P 1	1.50	1.50	8.85
P 2	1.50	2.00	11.20
P 3	1.50	2.50	13.55
P 4	2.00	2.00	15.70
P 5	2.00	2.50	18.85
P 6	2.00	3.00	22.00
P 7	2.50	2.00	23.50
P 8	2.50	2.50	24.55
P 9	2.50	3.00	28.50

AREA DE ABSORCION REQUERIDA
DIVIDIR EL VOLUMEN TOTAL DE AGUAS NEGRAS Y JABONOSAS ENTRE LA CAPACIDAD DE ABSORCION DEL TERRENO

NUMERO DE POZOS REQUERIDOS
DIVIDIR EL AREA DE ABSORCION REQUERIDA ENTRE EL AREA DEL POZO QUE SE PROPONE.

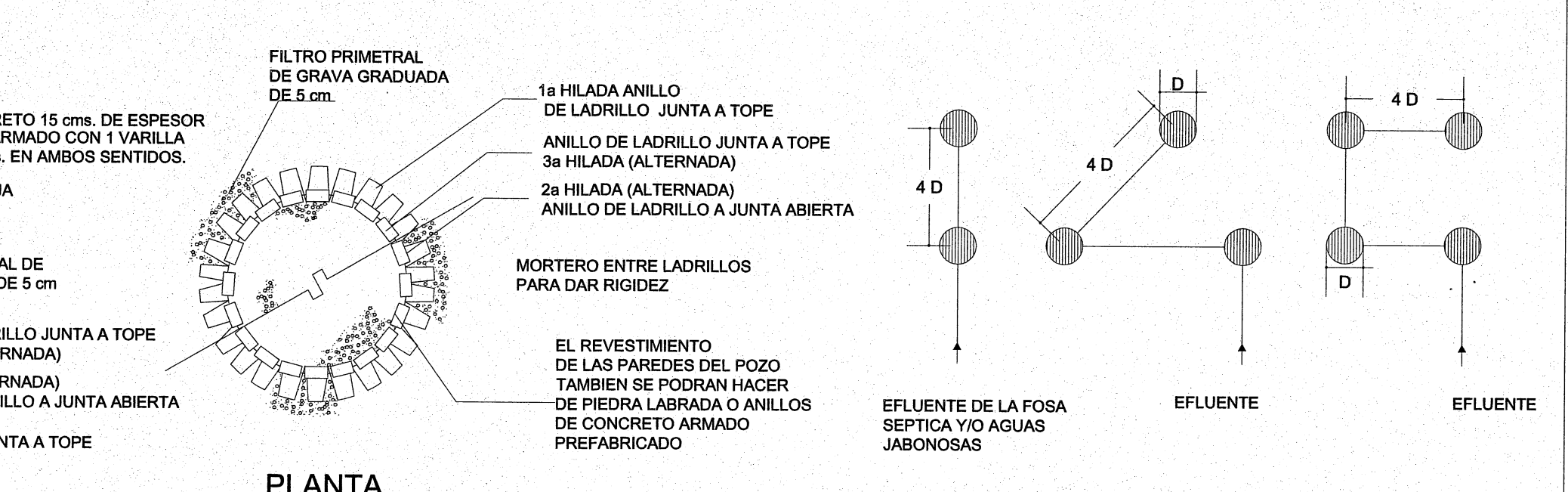
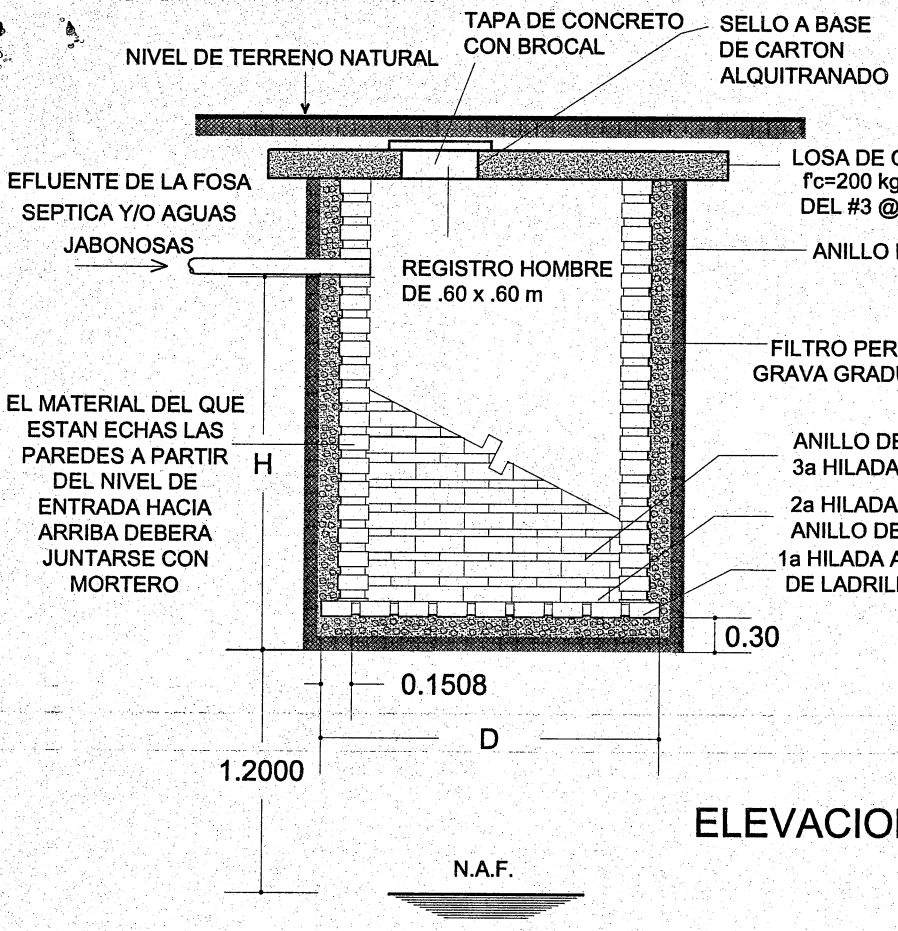
EJEMPLO
CALCULAR EL NUMERO DE POZOS REQUERIDOS PARA DESCARGAR 9000 lts/m² día. SI LA CAPACIDAD DE ABSORCION DEL TERRENO ES DE 200 lts/m² día

a) AREA DE ABSORCION REQUERIDA 9000/200=45 m²

b) NUMERO DE POZOS TIPO P-2 45/11.20=4.02=4 POZOS P-2

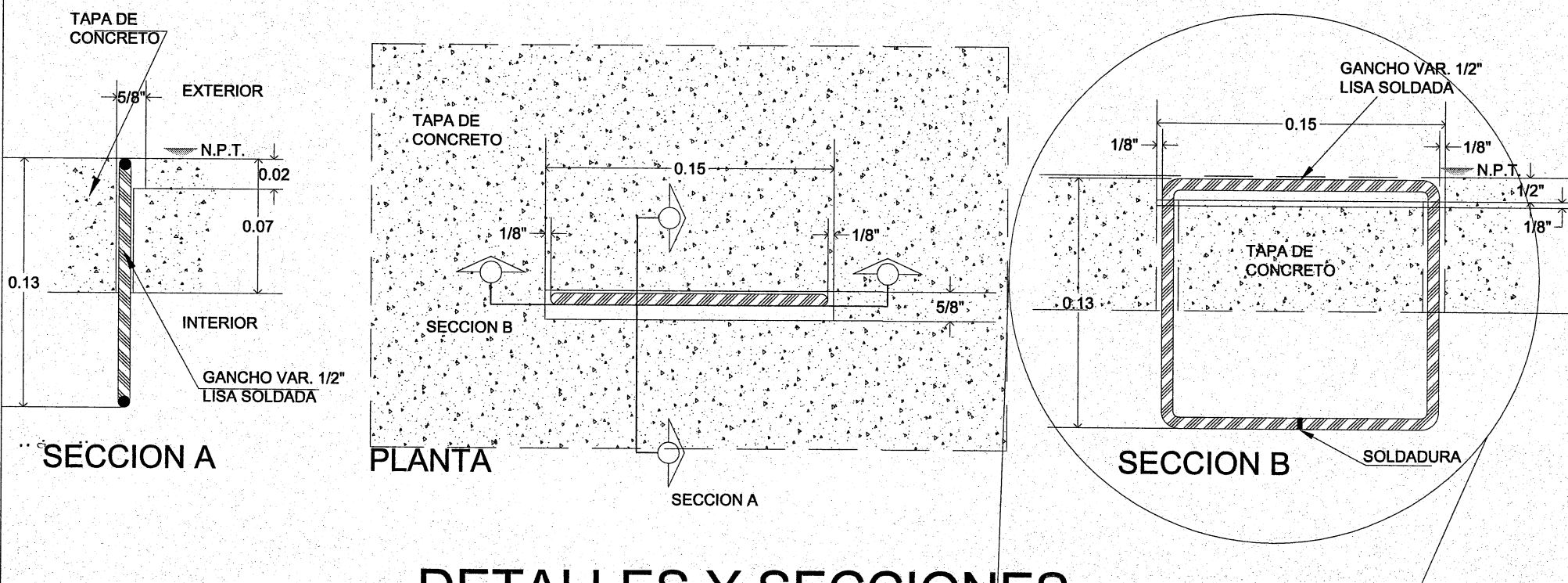
c) NUMERO DE POZOS TIPO P-6 45/22=2.04=2 POZOS P-6

POZO DE ABSORCION (PARA TERRENOS SUAVES CON TABIQUES)

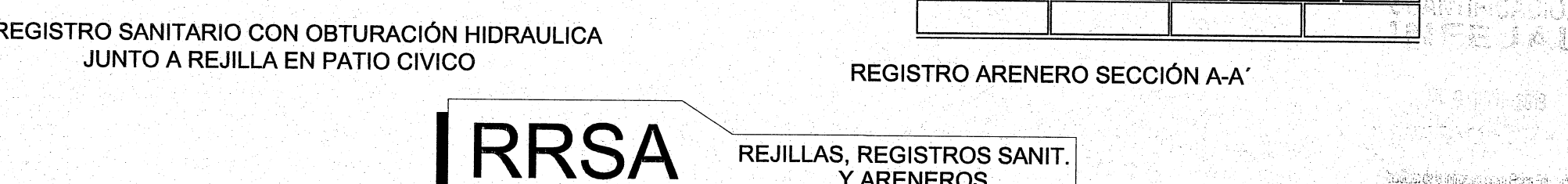
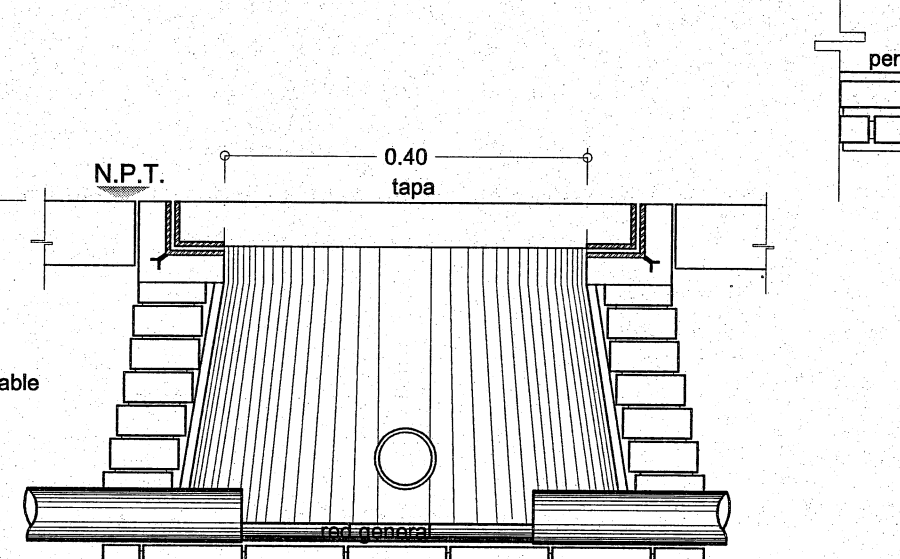
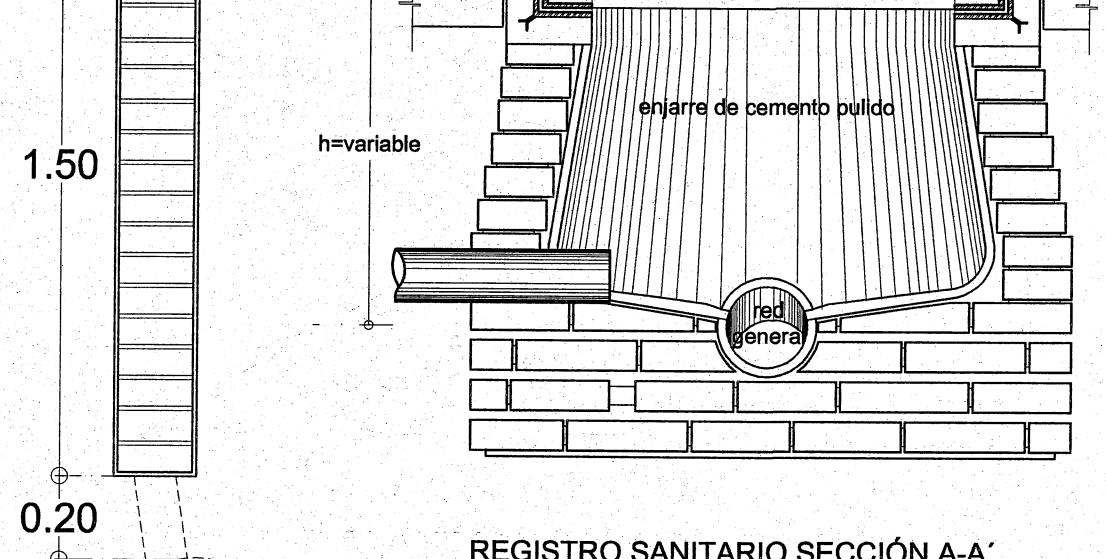
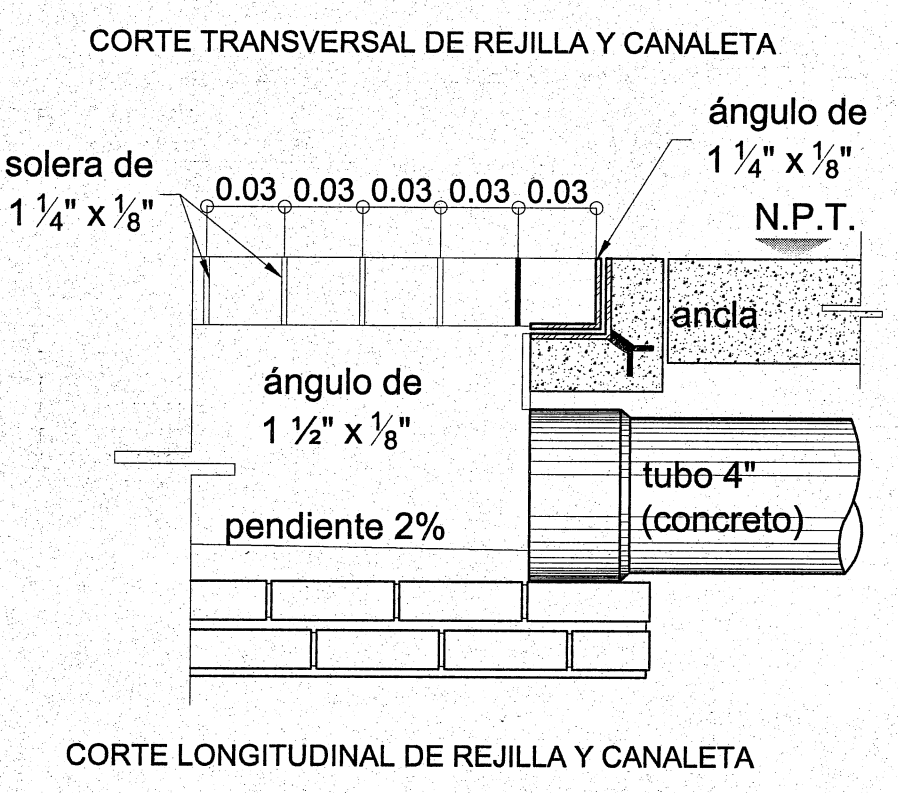
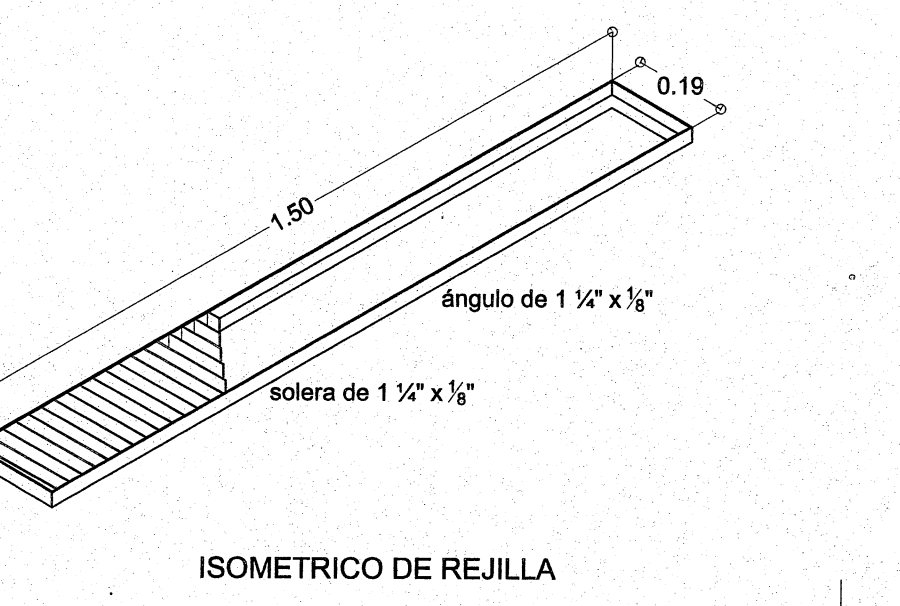
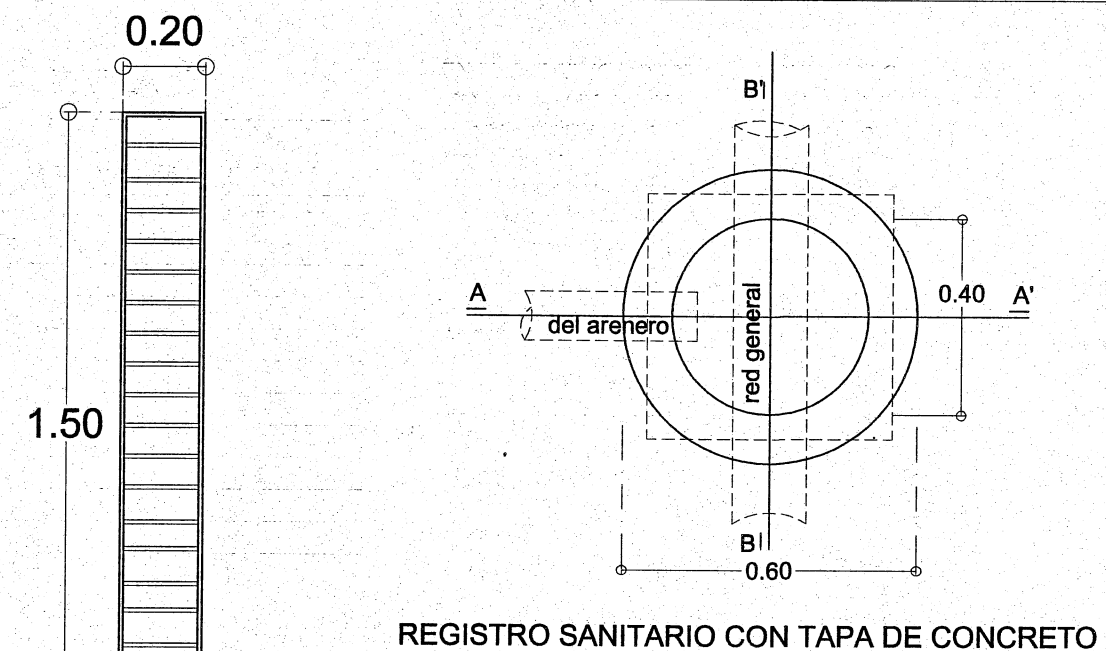
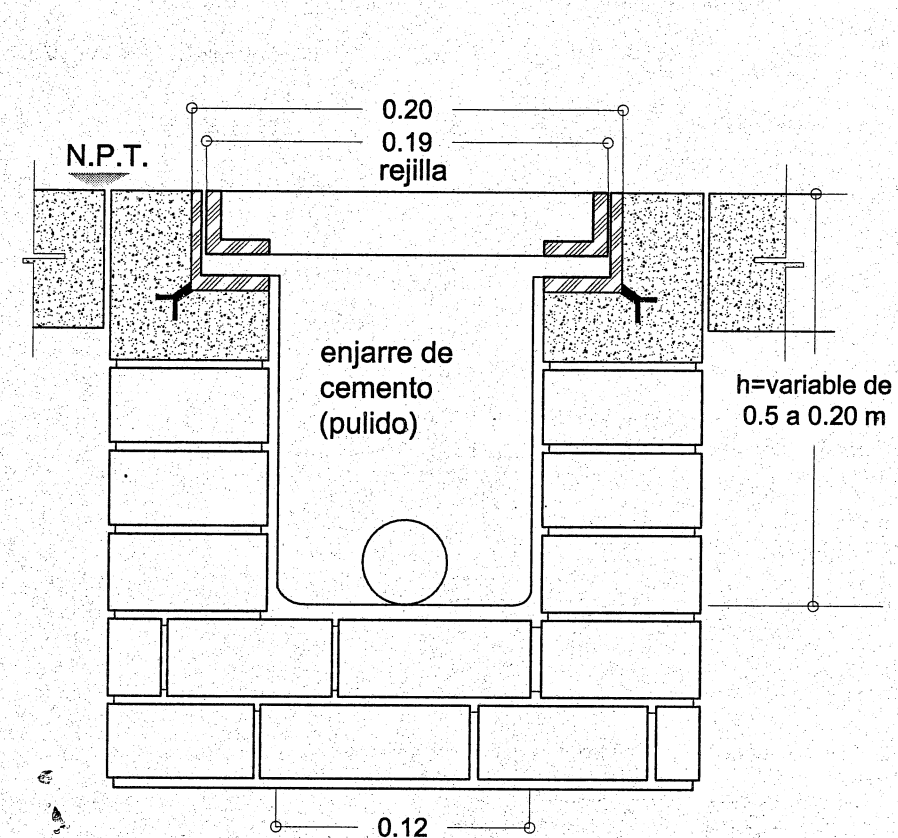
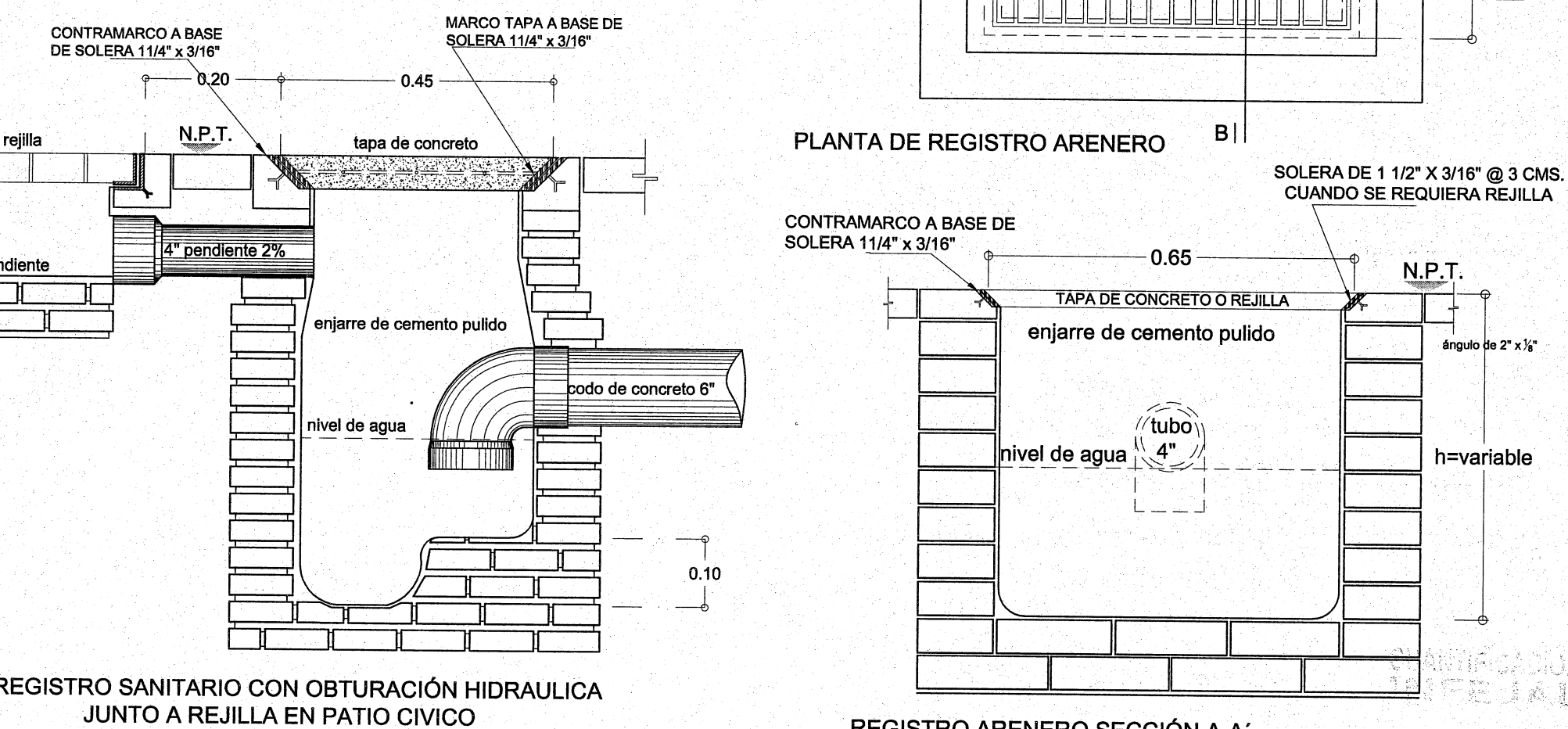
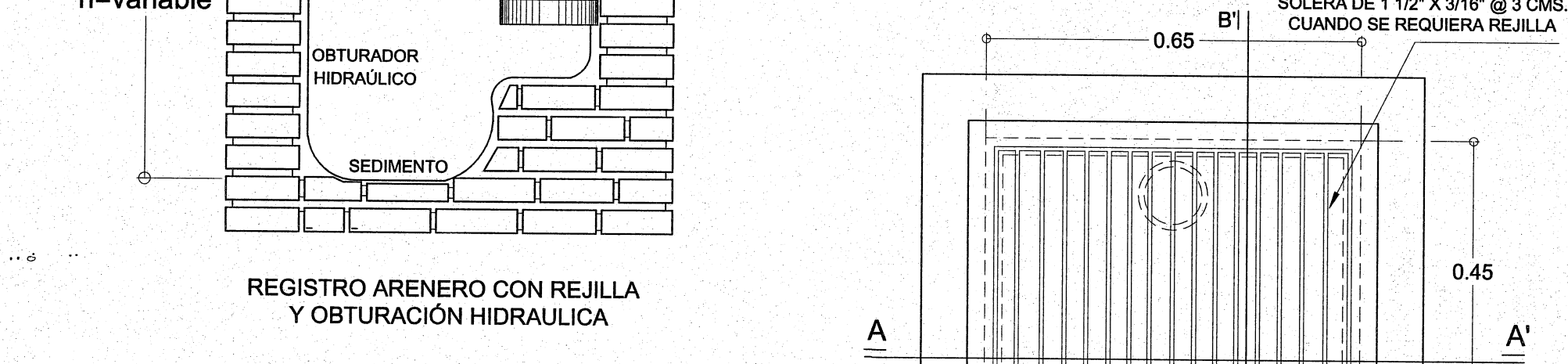
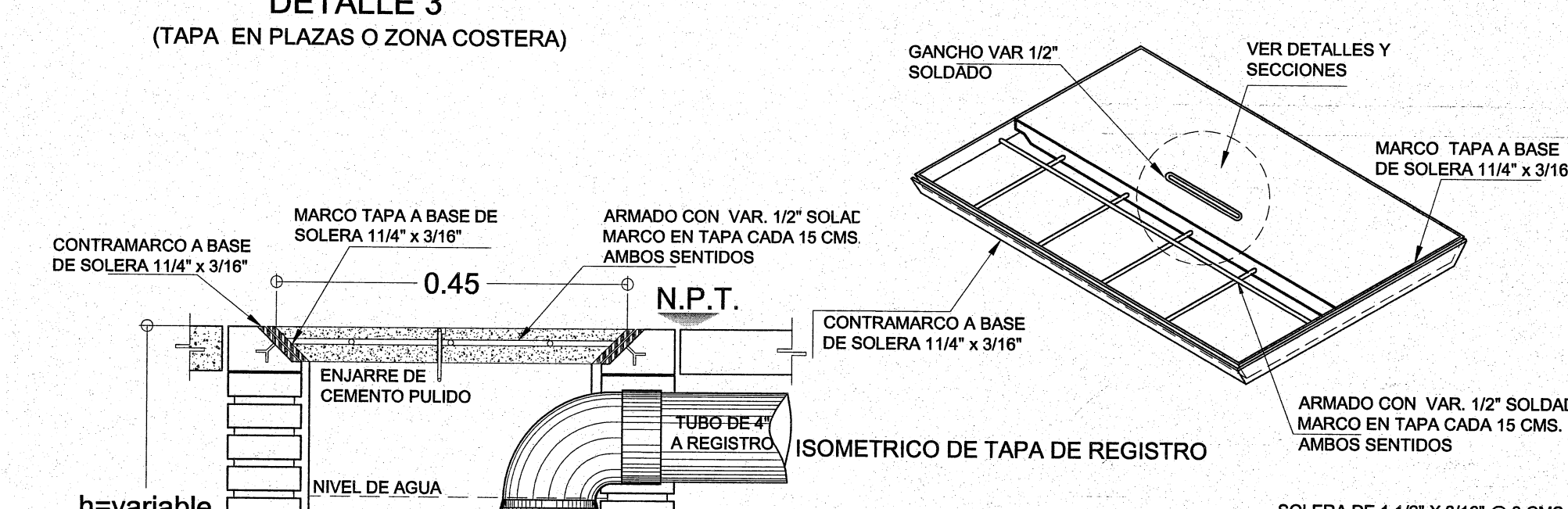
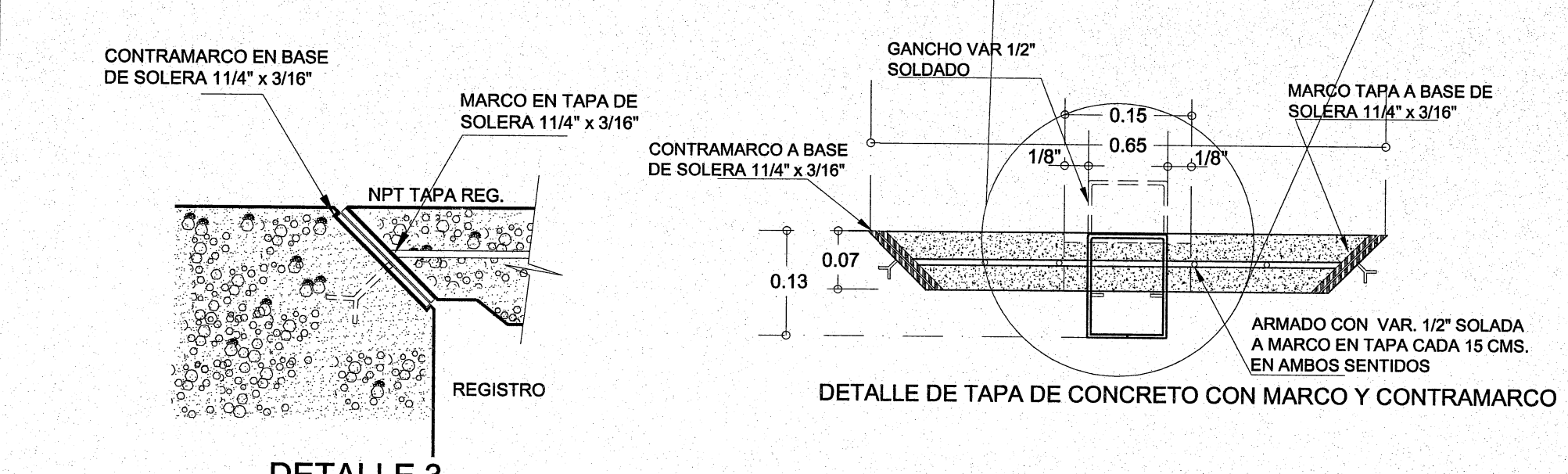


DISTRIBUCION RECOMENDABLE PARA POZOS DE ABSORCION

PAB-05 POZO DE ABSORCION



DETALLES Y SECCIONES



RRSA REJILLAS, REGISTROS SANIT. Y ARENEROS

PLANO TIPO

NOTAS Y ESPECIFICACIONES

- LAS VALVULAS Y LLAVES SERAN PARA 8.8 kgf/cm² (125 Lbs. SWP), DE BRONCE CON EXTREMOS ROSCABLES O SOLDABLES

NOMENCLATURA

- 1 MANILIA
- 2 VASTAGO ALARGADO
- 3 MANERA DE TUBO GALV. #13 mm
- 4 VARILLA DEL #4 PARA SOPORTAR CAGA
- 5 TUBO DE CUI. #13 mm
- 6 CODO 90° #13 mm
- 7 CONTRA BRID PARA WC. #60 mm. TANQUE BAJO
- 8 W.C. DE 1 1/2". ENTRADA POSTERIOR
- 9 ANILLO DE CERA PARA SELLAR DESAGUE
- 10 CASQUILLO DE PLUMBO #1003 3mm ESPESOR
- 11 CODO 90° #100 DE PVC
- 12 CODO CUI #10 TEE
- 13 COPLE GALV. #10
- 14 TUBO GALV. CON CUERDA #10
- 15 W.C. DE 1 1/2". ACOPADO A TANQUE BAJO
- 16 CODO 90° #100 DE PVC
- 17 NIPLE CUI #13
- 18 CODO CUI #13 1/2" R/2"
- 19 CAMPANA PARA MINGITORIO #13 mm
- 20 LLAVE PARA MINGITORIO CON MANILIA
- 21 MINGITORIO CON GUBERNA INTEGRAL Y ENTRADA SI
- 22 CONECTOR CEBROL DE HULE
- 23 TAPON CAGA #13 mm
- 24 TUBO DE PVC #100 mm
- 25 LAVABO DE 45 X 60cm. CON PERFORACIONES A 10°
- 26 CEBROL CROMADO #12 DE REGISTRO BAJO 6 AL FI
- 27 VER 12 mm
- 28 NIPLE DE PVC #38 mm
- 29 TUBO ALIMENTADOR COMPLETO
- 30 CODO DE PVC #107 X 38 # mm
- 31 TUBO DE PVC #107 mm
- 32 REDUCCION BUSHING GALV. #107 X 38 mm
- 33 LLAVE INDIVIDUAL PARA LAVABO #13 mm
- 34 REDUCCION BUSHING GALV. #107 X 38 mm
- 35 VER 8 mm
- 36 CODO 90° #107 X 38 mm
- 37 VERTEDERO
- 38 CHAPETON
- 39 CONTRAFUGA
- 40 EMPAQUE DE HULE
- 41 ADAPTADOR DE PVC. #107 mm
- 42 COLADERA DE FIBRA CON PLATO, REJILLA Y CASQUILLO REMOVIBLE
- 43 CODO DE PVC #107 X 38 mm
- 44 TEE DE CUI #13 mm
- 45 VER 10 mm
- 46 REBARBARA CON PLACA DE BRONCE PARA MONTAR EN PARED SIN SIN BARZO NI CHAPETON
- 47 TUBO GALV. #13 mm
- 48 CODO GALV. #13 mm Y NIPLE
- 49 NIPLE COCERDA GALV. #13 X #19 mm
- 50 LLAVE DE MANGUERA CROMADA
- 51 LLAVE DE EMPOTRAR UNDA, CROMADAS TIPO CRUCETA
- 52 VASTAGO CON ALMIENTO DE VARELLA DE #120mm
- 53 TUBO GALV. #19 mm
- 54 CODO GALV. #19 X 19 mm
- 55 LAVABO DE ACERO INOXIDABLE
- 56 CONTRA PARA FRESAGERO #19 mm
- 57 CODO 90° #19 GALV. #19 mm
- 58 T.V. OPCIONAL GALV. #19 mm
- 59 CEBROL CROMADO #19 mm DE REGISTRO BAJO 6 AL FRENTE
- 60 ADAPTADOR DE PVC. #107 mm

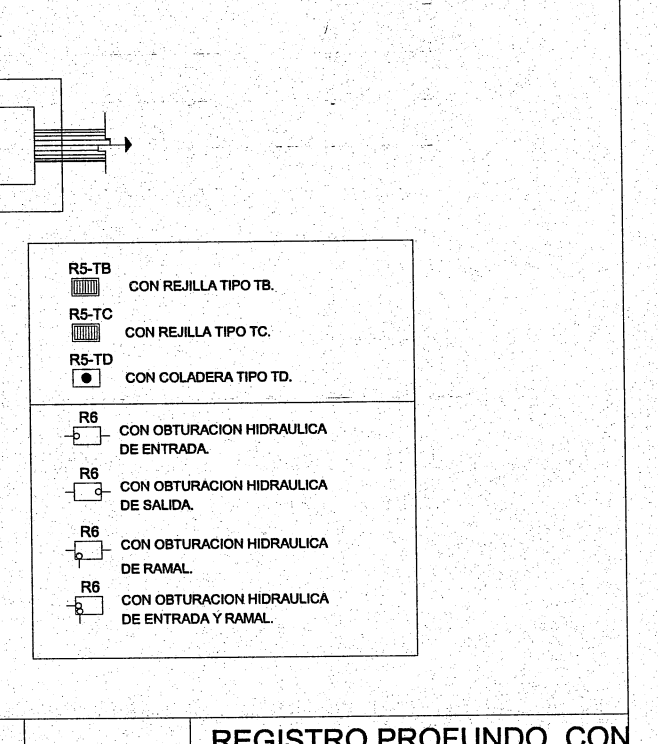
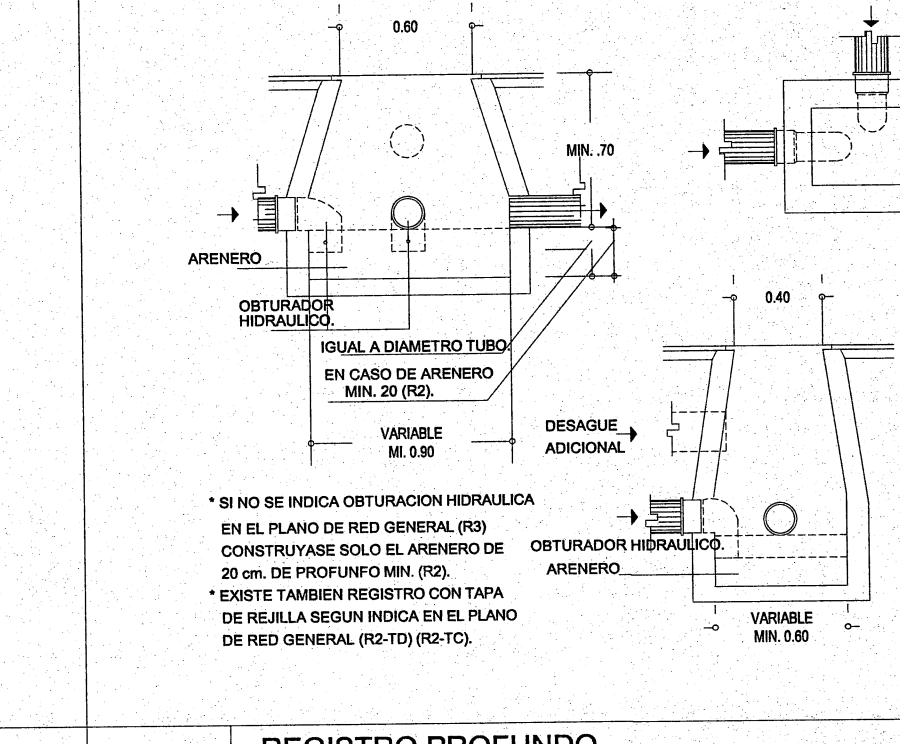
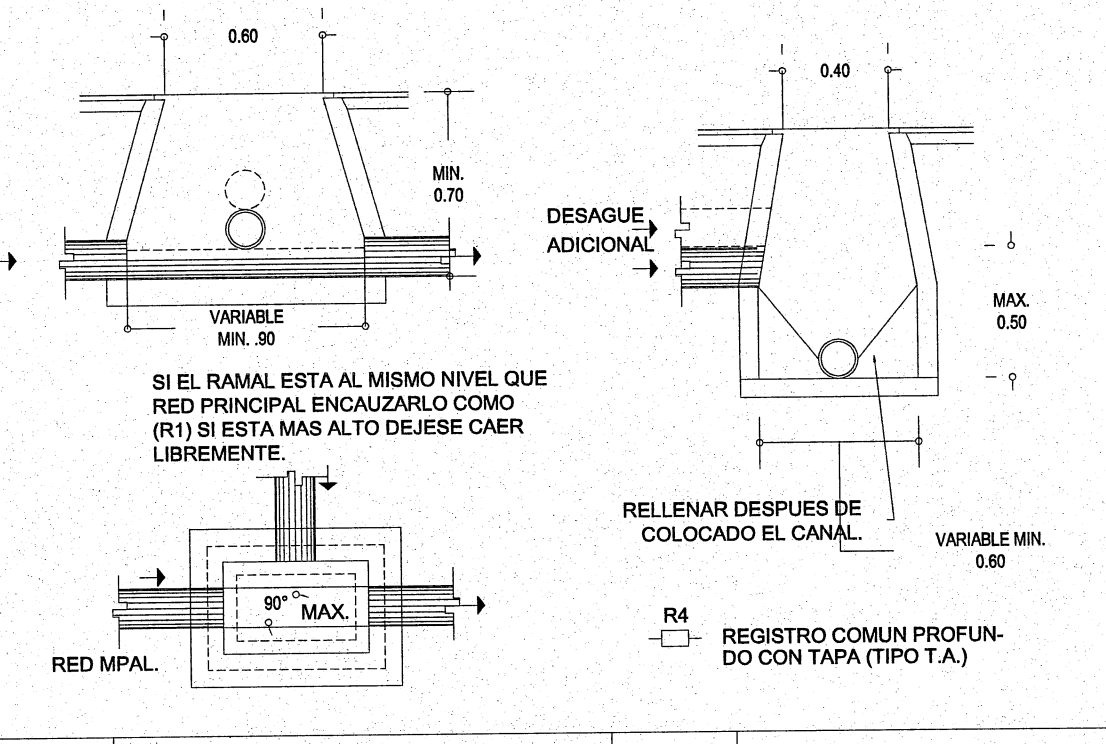
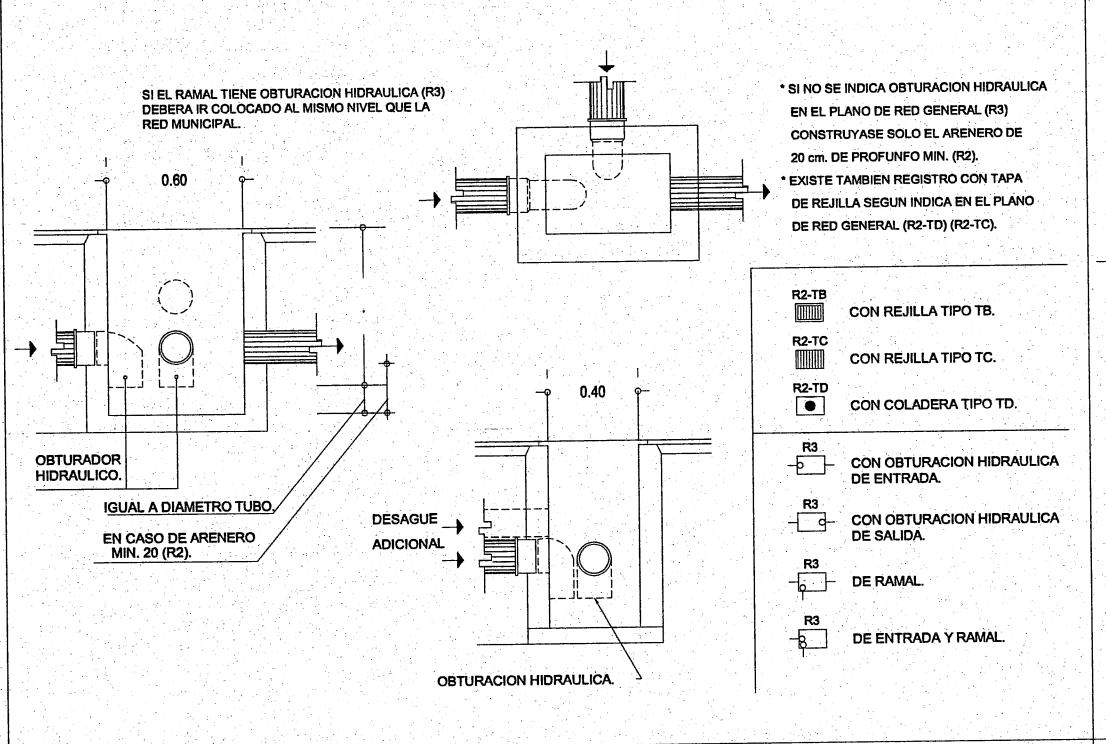
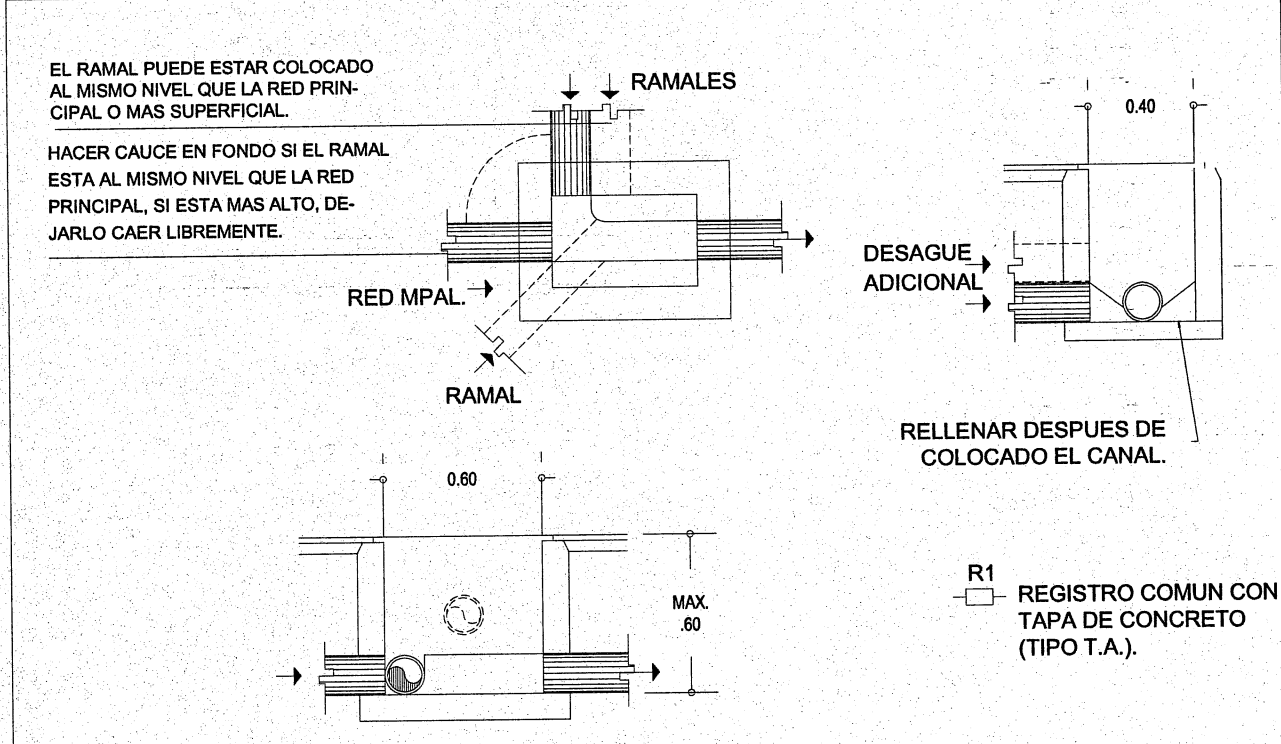
PLANO GUIA, NOTAS:
 - VERIFICAR UBICACION DE PUERTAS EN PLANOS DE CONJUNTO Y ARQUITECTONICO; CONSIDERAR GUARDADO BAJO DE ACUERDO A LO INDICADO EN LOS MISMOS PLANOS.
 - PREEVER UBICACION DE INSTALACIONES EN MUROS DE CONCRETO DE ACUERDO A GUIAS ESTRUCTURALES.

SIMBOLOGIA		PLANOS COMPLEMENTARIOS	
□	PROGRAMA ACTUAL		
■	CONSTRUCCION		
▨	ETAPA FUTURA		
▩	DEMOLICION		
▪	DESAMONTAR		
▫	REUBICAR		

SELLO Y FIRMA

JALISCO GOBIERNO DEL ESTADO
INFEJAL
 PLANO DE PROYECTO AUTORIZADO
 FECHA: 4 Nov 2014

PLANO:	DETALLES VARIOS	CLAVE:	OE-DET-01
CONTIENE:	DETALLES DE REGISTROS SANITARIOS Y CANALES		
NO DE PLANO:		ARCHIVO:	
FECHA:	4-nov-14	REVISOR:	P-01 05-05-17
AUTOREA:	DIRECTOR GENERAL DE OBRAS C. MARIA ELENA ZAMAGO OSUNA	FECHA:	
REVISOR:	JEFE DE PROYECTOS ARO. LOURDES IVETTI MACIEL MEBREZ	FECHA:	



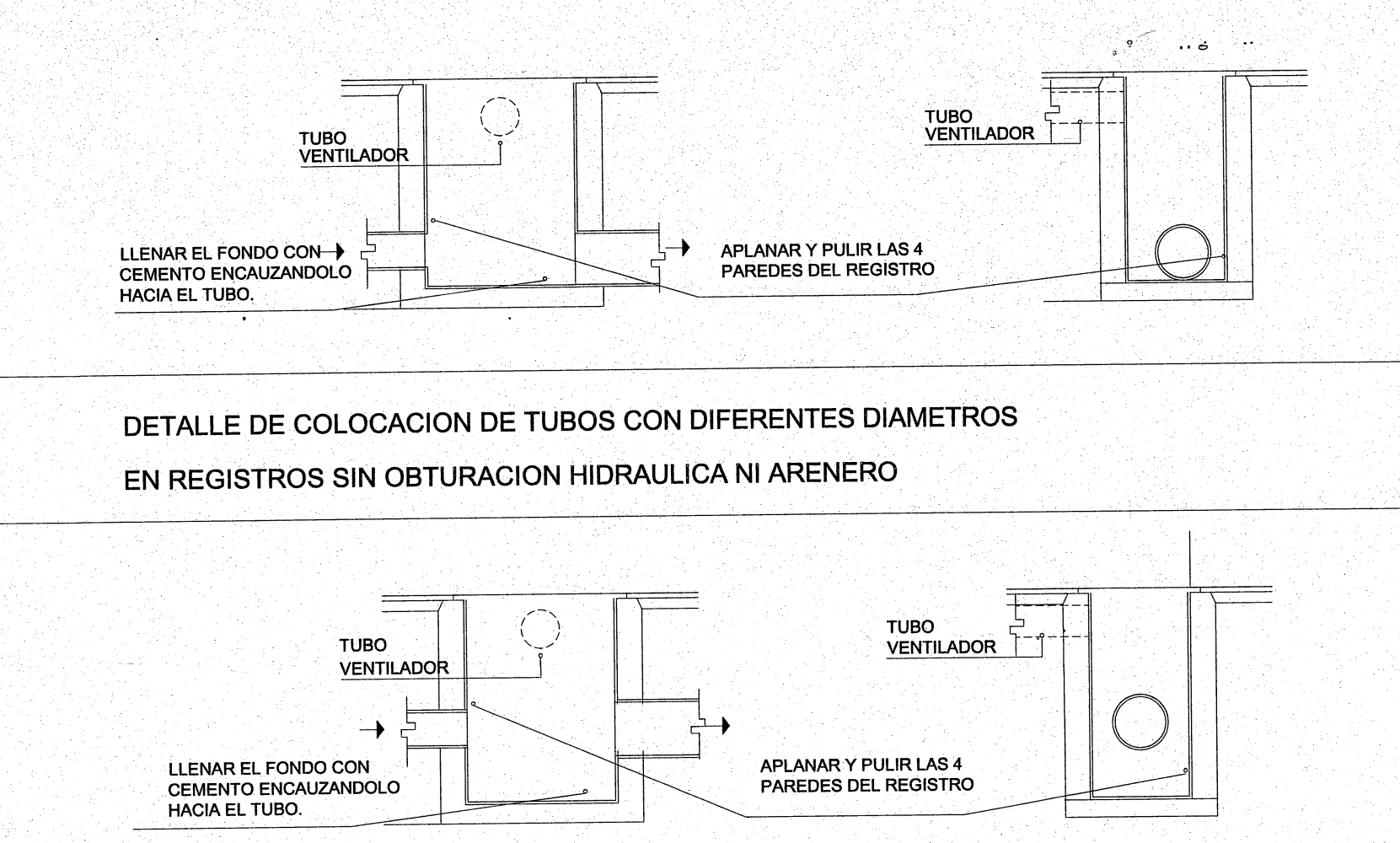
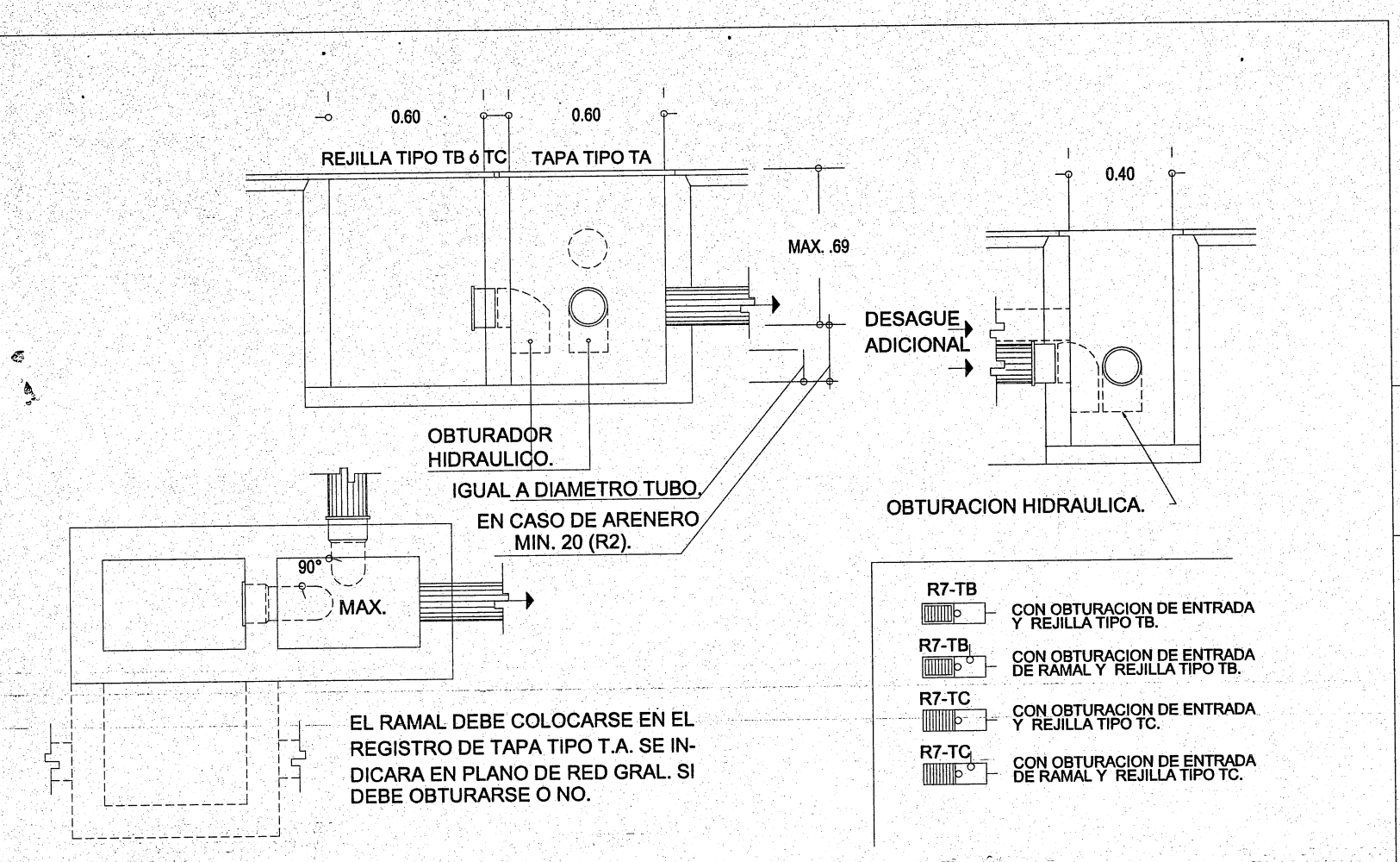
R1 REGISTRO COMUN POCO PROFUNDO

R2 REGISTRO POCO PROFUNDO CON ARENERO

R3 REGISTRO POCO PROFUNDO CON HIDRAULICA

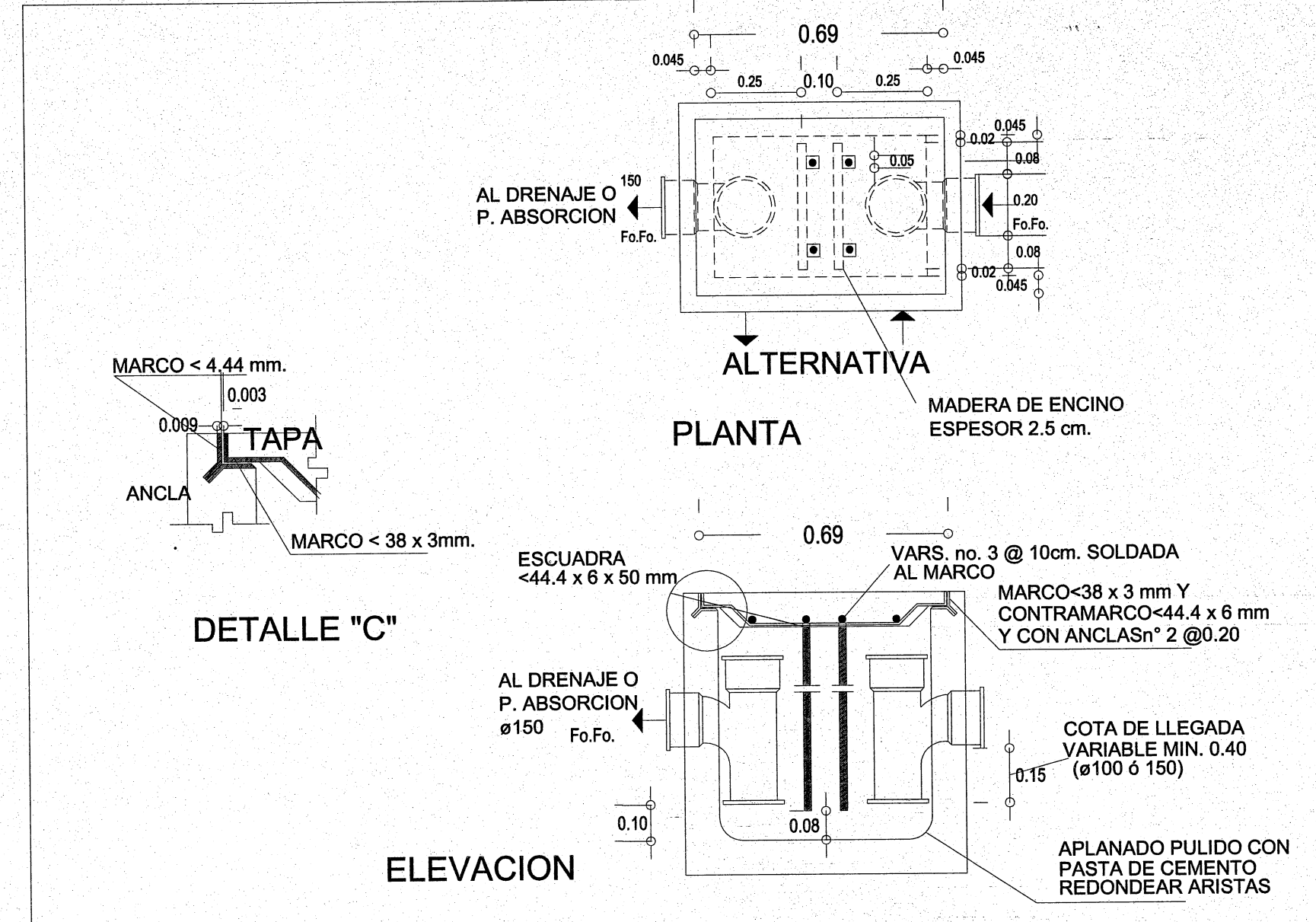
R5 REGISTRO PROFUNDO CON ARENERO

R6 REGISTRO PROFUNDO CON OBTURACION HIDRAULICA



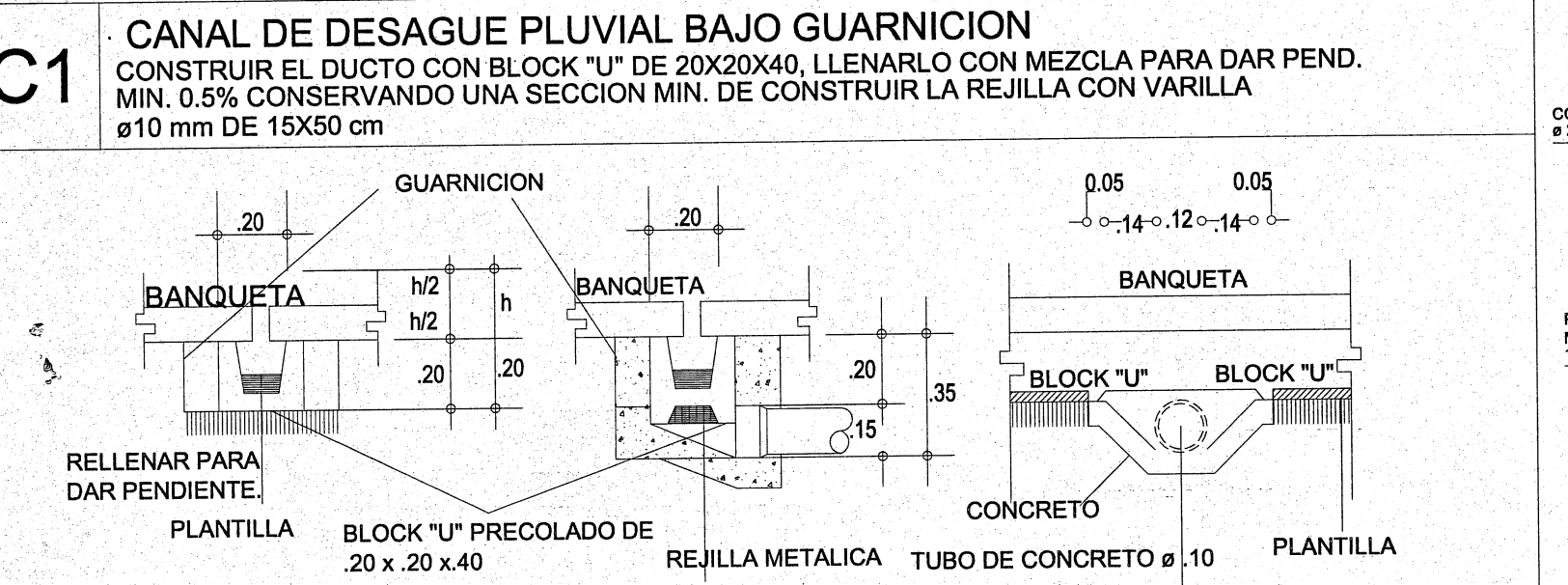
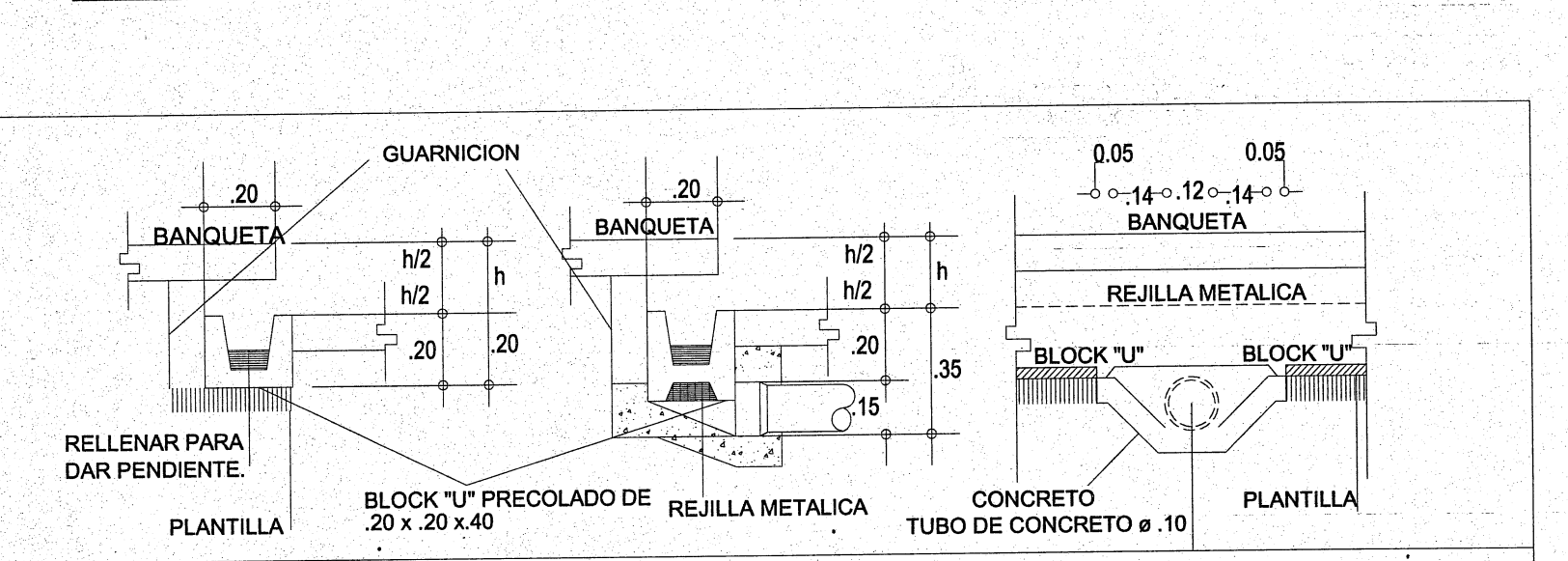
R7 REGISTRO DOBLE A LA MISMA PROFUNDIDAD

DETALLE DE COLOCACION DE TUBOS CON DIFERENTES DIAMETROS EN REGISTROS CON OBTURACION HIDRAULICA O ARENERO



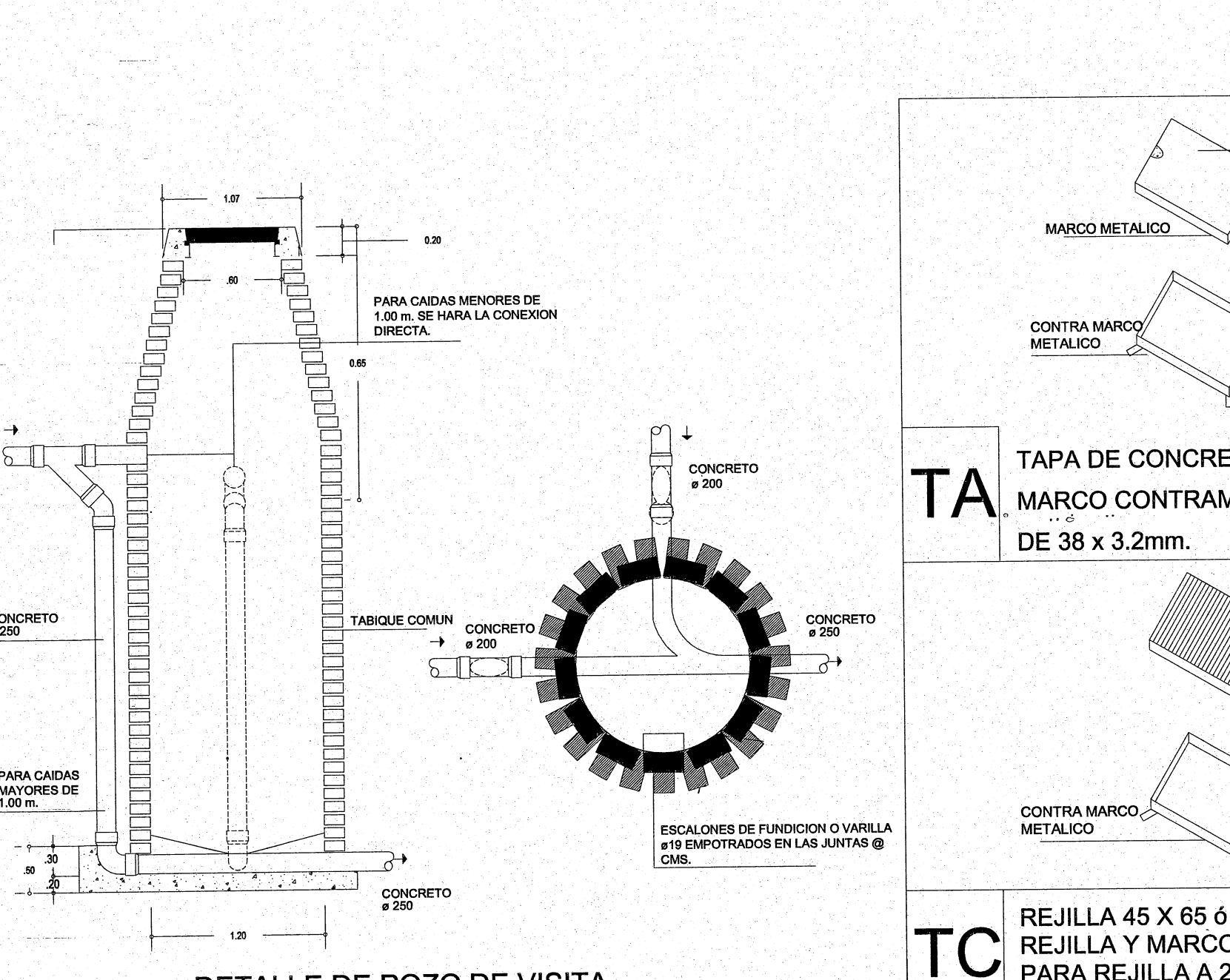
DETALLE DE TRAMPA DE GRASAS

DSRC REGISTROS SANITARIOS Y CANALES

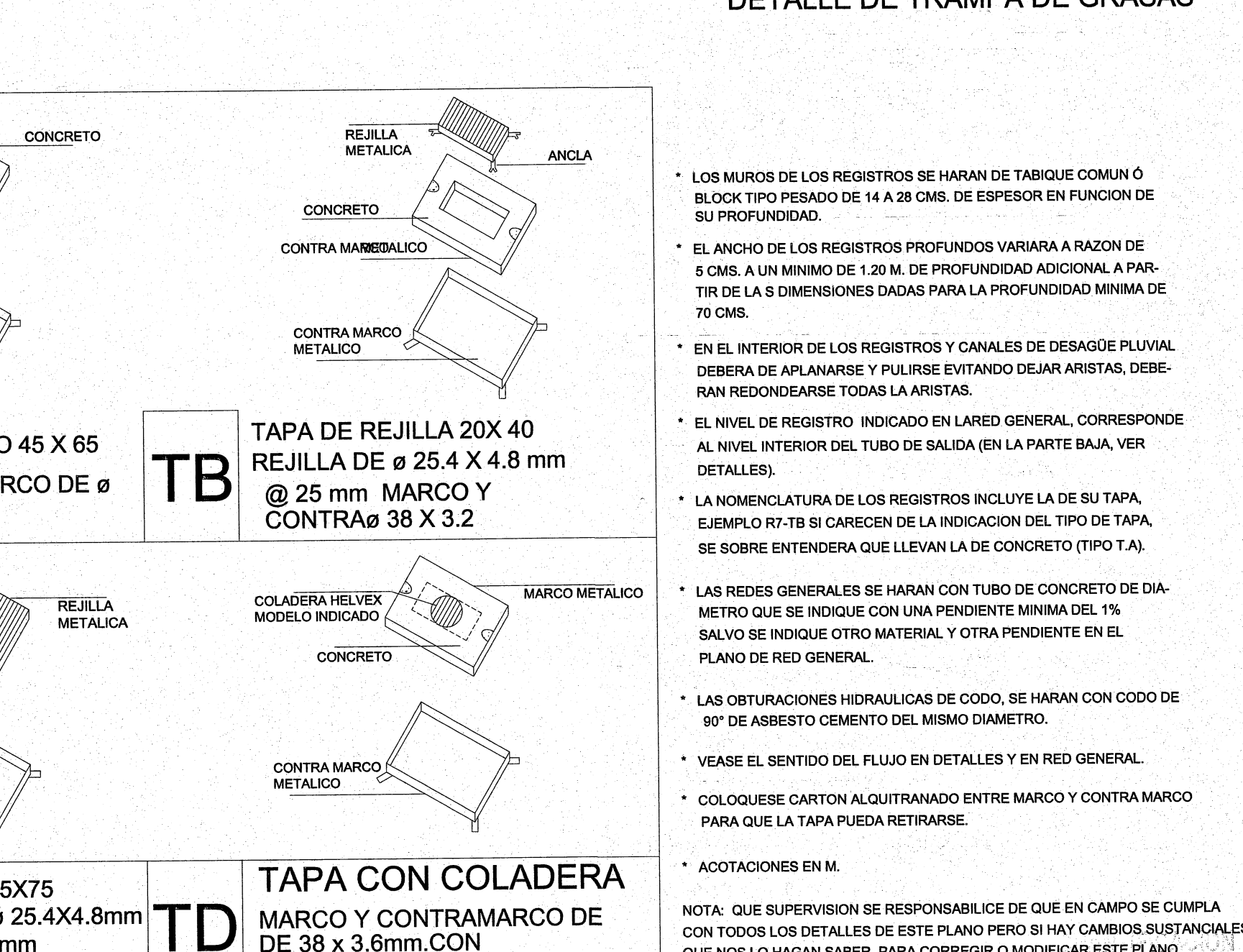


C1 CANAL DE DESAGUE PLUVIAL BAJO GUARNICION
 CONSTRUIR EL DUCTO CON BLOCK "U" DE 20X20X40, LLENARLO CON MEZCLA PARA DAR PEND. MIN. 0.5% CONSERVANDO UNA SECCION MIN. DE CONSTRUIR LA REJILLA CON VARILLA ø10 mm DE 15X50 cm

C2 CANAL DE DESAGUE PLUVIAL BAJO PLAZA
 CONSTRUIR EL DUCTO CON BLOCK "U" DE 20X20X40, LLENARLO CON MEZCLA PARA DAR PEND. MIN. 0.5% CONSERVANDO UNA SECCION MIN. DE 10 cm.



DETALLE DE POZO DE VISITA



TA TAPA DE CONCRETO 45 X 65 MARCO CONTRAMARCO DE ø DE 38 X 3.2mm.

TB TAPA DE REJILLA 20X 40 REJILLA DE ø 25.4 X 4.8 mm @ 25 mm MARCO Y CONTRA ø 38 X 3.2

TC REJILLA 45 X 65 ø 55X75 REJILLA Y MARCO ø 25.4X4.8mm PARA REJILLA A 25 mm CONTRA MARCO DE 32X3.2mm.

TD TAPA CON COLADERA MARCO Y CONTRAMARCO DE DE 38 x 3.6mm. CON SELLO HIDRAULICO

