

Señalética Identificación de Carreteras

Manual de Señalización Vial y Dispositivos de Seguridad 2014 SCT
Capítulo II. Señalamiento vertical / Señales informativas / Versión 1

Manual de Señalética del Estado de Jalisco
Capítulo 3, Señales Informativas de Identificación



Código de colores

Manual de señalización de carreteras estatales

Tabla I-1. Código de colores

Color	Uso
Amarillo	Prevención
Azul	Servicios e información turística
Blanco	Restricción, información general y de recomendación
Naranja	Zona de obras
Rojo	Alto y Prohibición
Verde	Información de destino
Verde limón fluorescente	Cruce de escolares

Color

El fondo de las **señales informativas de identificación** debe ser de color blanco reflejante conforme al área correspondiente definida por las coordenadas cromáticas, de acuerdo con los factores de luminancia ahí indicados según el tipo de película reflejante que se utilice. Las películas reflejantes, según su tipo, deben tener como mínimo los coeficientes de reflexión iniciales. Los caracteres, flechas, marcos y fletes serán de color negro.

Clasificación funcional

Manual de señalización de carreteras estatales

Tabla II.4-1. Clasificación funcional de las señales informativas

Clasificación	Tipos de señales
SII	Señales informativas de identificación
	· Nomenclatura
	· Ruta
SID	· Kilometraje y Ruta
	Señales informativas de destino
	· Previas
	· Diagramáticas
SIR	· Decisivas
	· Confirmativas
SIG	Señales informativas de recomendación
	Señales de información general

Las señales informativas de identificación son señales bajas que pueden ser de nomenclatura, ruta o kilometraje y ruta:

1) Nomenclatura: se usan para identificar las vialidades urbanas según su nombre.

2) Ruta: se usan para identificar carreteras según sea federal, estatal o rural y el número de ruta.

3) Kilometraje y ruta: se usan para identificar el kilometraje y el número de ruta de la carretera.

TII-R Señales Informativas de Identificación

Manual de señalización de carreteras estatales

USO

Se usarán para identificar las calles según su nombre –nomenclatura- y las carreteras según su número de ruta y/o kilometraje.

FORMA Y DIMENSIONES

Tablero de las señales de ruta (TII-R)

Las señales de ruta tendrán forma de escudo, pintado sobre un tablero rectangular o dentro de las señales informativas de destino. El escudo será de tres formas, según se trate la carretera federal, estatal o camino rural. Cuando se instalen solos o formando conjuntos, se recortarán según la silueta correspondiente.

Flechas complementarias (TTI-R)

Los escudos irán implementados con flechas que indiquen al usuario la trayectoria que sigue la ruta carretera en su paso por las poblaciones. Estas flechas irán en tableros cuadrados colocados en la parte inferior de los escudos formando conjuntos en un mismo poste (Figura 3.1).

TII-R Señales Informativas de Identificación

Manual de señalización de carreteras estatales

Tabla 3.A. Forma y dimensiones del tablero de las señales informativas de identificación

SEÑAL	FORMA	URBANAS		CARRETERAS			
		≤ 60KM/H	≥ 60KM/H	FORMA	2 CARRILES	2 CARRILES + ACOTAMIENTO	3 CARRILES O MÁS
TII-R ESCUDOS	Irregular	30 cm alto	50 cm de alto	Irregular	40 cm alto	50 cm alto	60 cm alto
TII-R FLECHAS	Cuadrada	45 x 45		Cuadrada	45 x 45		

Todas las medidas son centímetros.

Ubicación

Manual de señalización de carreteras estatales

Longitudinal

Señales de ruta

En zonas urbanas, por las que cruza una carretera, las señales de ruta se ubicarán a intervalos deseables de 200 m y siempre en aquellos lugares donde la ruta cambie de dirección o se intersecten dos rutas diferentes. Tanto los escudos como los conjuntos se colocarán en los lugares más visibles al conductor.

Señales de kilometraje

En carreteras de dos carriles, la señal de kilometraje con escudo irá colocada a cada 5 kilómetros, en forma alternada, ubicando los números nones a derecha y los pares a la izquierda en el sentido del cadenamiento. Los tableros sin escudo irán a cada kilómetro alternados, colocando los números nones a la derecha y los pares a la izquierda en el sentido del cadenamiento.

Al iniciarse un tramo con nuevo cadenamiento, se colocará del lado derecho la señal de kilometraje correspondiente a cero con escudo de ruta.

Para las carreteras de cuatro o más carriles, las señales de kilometraje con escudo irán a cada 5 kilómetros para cada sentido de circulación y los tableros sin escudo a cada kilómetro.

Lateral

Para todas las señales de identificación en zonas urbanas, la distancia entre la orilla del tablero y la orilla de la banqueta será de 30 cm. En carreteras, la señal de kilometraje se colocará de modo que su orilla interior quede a una distancia no menor de 50 cm. de la proyección vertical del hombro del camino.

Altura

En carreteras, la parte inferior del tablero de las señales de kilometraje quedará a 1.00 m. sobre el nivel del hombro del camino. En zonas urbanas, la altura mínima de la parte inferior de los tableros o conjuntos, será de 2.00 m. sobre el nivel de la banqueta.

COLOR

Tablero de las señales

En cada señal se especifica su color en la tabla señalética.

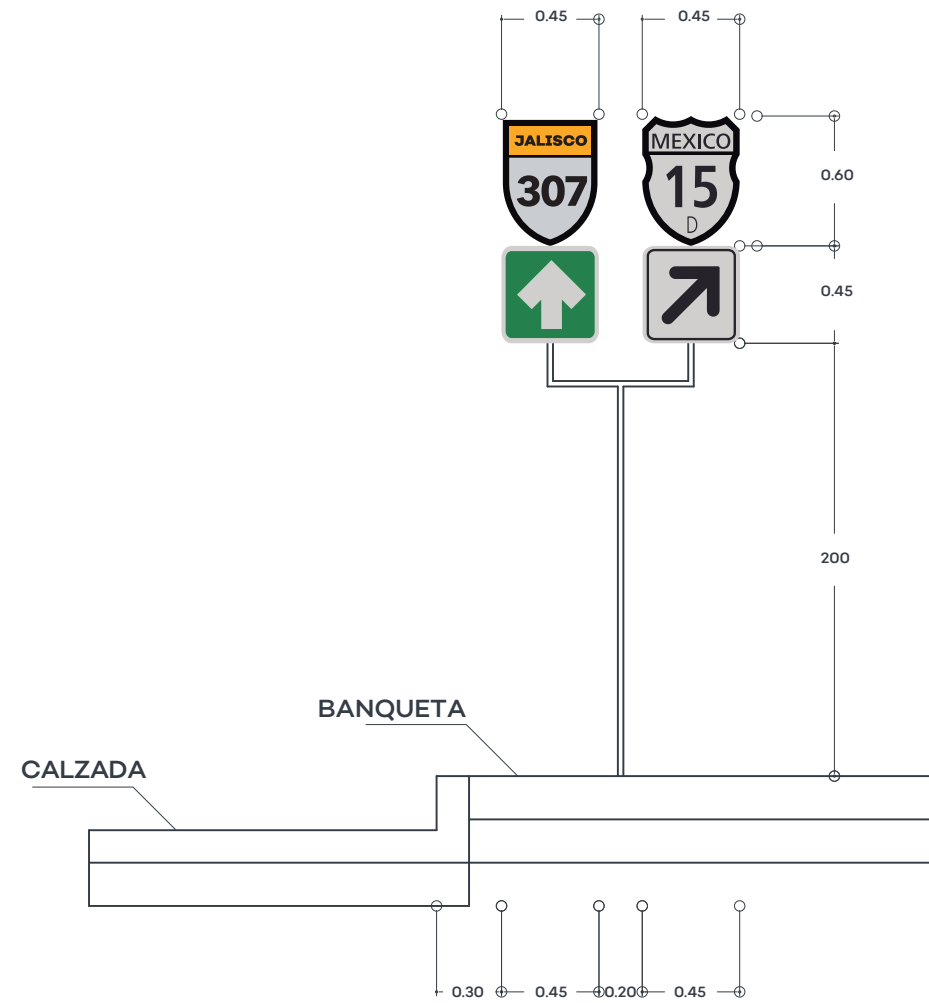
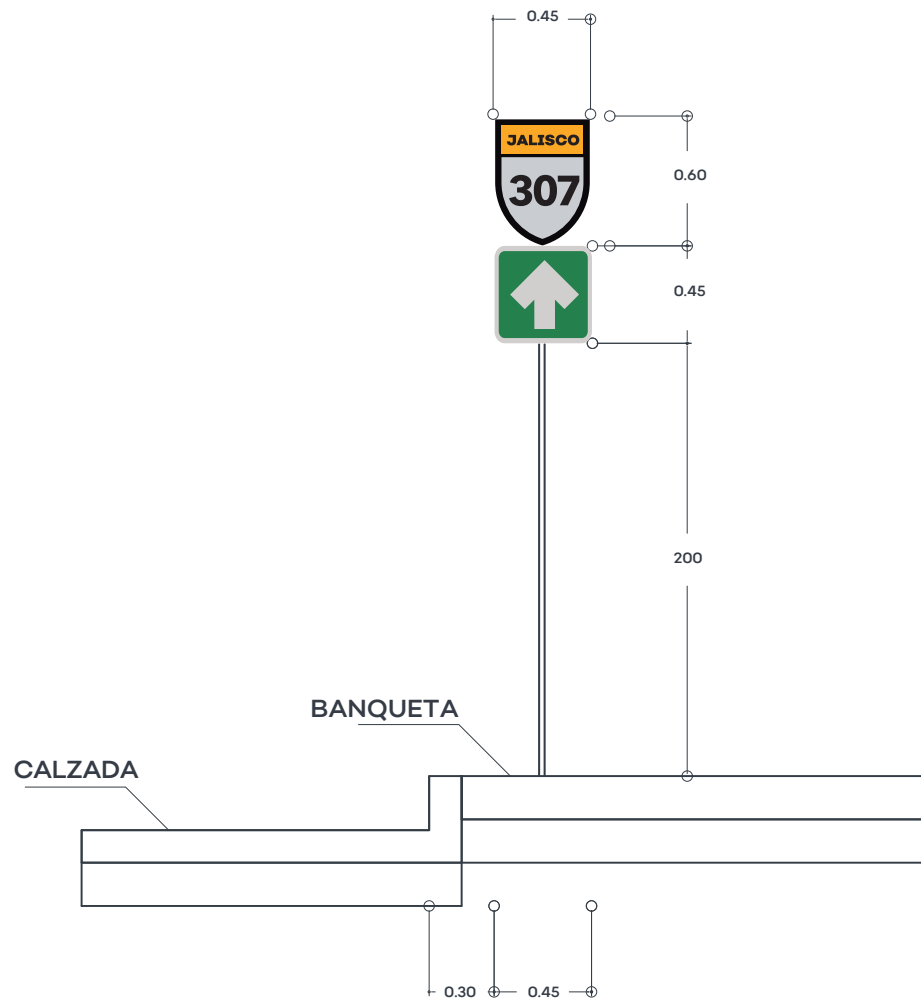
Postes y reverso de los tableros

Independientemente de los colores característicos de cada señal, todas llevarán el poste con pintura horneada en esmalte color blanco mate y el reverso de la señal forrado de vinil autoadherible blanco mate. Todo perfil tubular debe rematar en otro elemento tubular o de lo contrario deberá soldársele tapa metálica perfectamente sellada y pintada en los mismos términos que los soportes o estructura.

Ubicación

Manual de señalización de carreteras estatales

Figura 3.1 - Distancia lateral y altura de las señales informativas de identificación



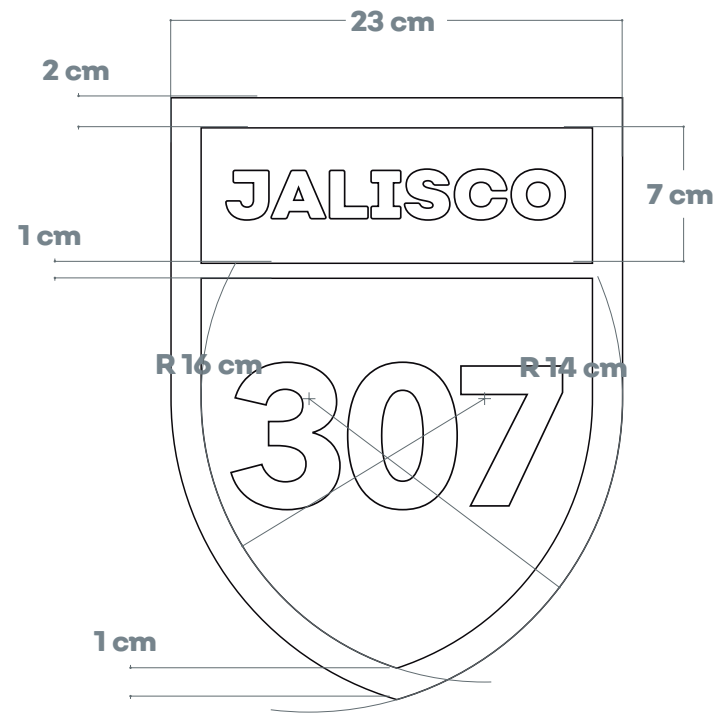
Escudo de Carretera Estatal

Manual de señalización de carreteras estatales

Las dimensiones para el escudo de carretera estatal, ya sea que forme parte de una señal informativa de destino, del poste de kilometraje o se coloque solo o en conjunto con una señal direccional, será de acuerdo a lo indicado en la figura 3.1

La altura del número de ruta dependerá del tamaño del escudo.

En la parte superior, este escudo llevará la abreviatura del nombre del Estado, par la cual se usará continuación se indican las abreviaturas que deberán usarse según la entidad federativa correspondiente.



DIMENSIONES

Variable. Ver tabla 3.A.

MATERIAL

Lámina lisa calibre 16 rolada en caliente, corte láser, galvanizada por inmersión caliente. Tornillería anti vandálica.

COLOR

Vinil "Tipo A" alta intensidad 10 años de duración, impresión digital de alta intensidad, película antigraffiti.

■ 580-10 WHITE. Grado Alta Intensidad

■ 2088 MATTE BLACK.

■ 680-71 YELLOW. Grado Ingeniería

TIPOGRAFÍA

Nutmeg Black

Primera línea: 3 cm

Avenir Next Pro Bold

Segunda línea: 7 cm

Alineación: Centrada

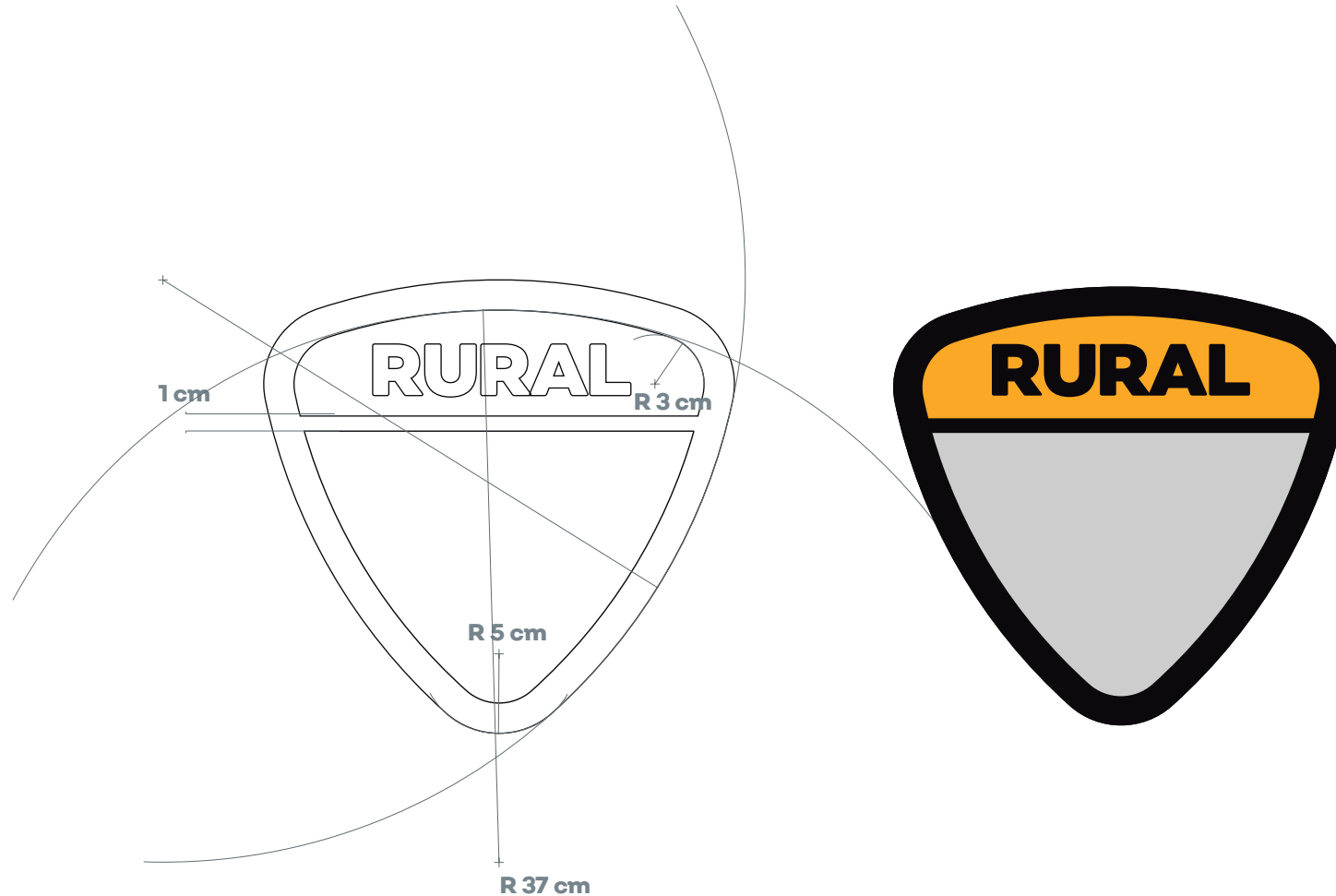
*Esta información esta dada a 30 cm de alto. Se escalará proporcionalmente.

Escudo de Camino Rural

Manual de señalización de carreteras estatales

Las dimensiones para el escudo de camino rural ya sea que forme parte de una señal informativa de destino, del poste de kilometraje o se coloque solo o en conjunto con una flecha direccional, será de acuerdo a lo indicado en la figura 3.1.

La altura del número de ruta dependerá del tamaño del escudo.



DIMENSIONES

Variable. Ver tabla 3.A.

MATERIAL

Lámina lisa calibre 16 rolada en caliente, corte láser, galvanizada por inmersión caliente. Tornillería anti vandálica.

COLOR

Vinil "Tipo A" alta intensidad 10 años de duración, impresión digital de alta intensidad, película antigraffiti.

■ 580-10 WHITE. Grado Alta Intensidad

■ 2088 MATTE BLACK.

■ 680-71 YELLOW. Grado Ingeniería

TIPOGRAFÍA

Nutmeg Black
Primera línea: 3.5 cm

Avenir Next Bold
Segunda línea: 7 cm

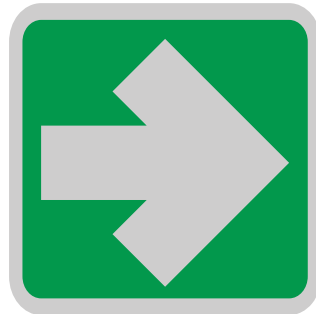
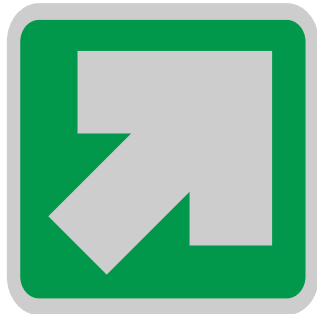
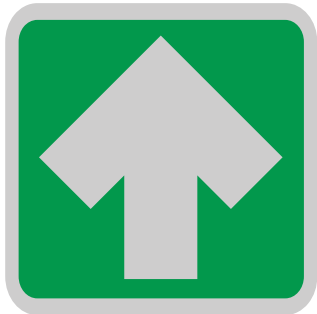
Alineación: Centrada

*Esta información esta dada a 30 cm de alto. Se escalará proporcionalmente.

Flechas de frente, horizontal y diagonal

Manual de señalización de carreteras estatales

Esta señal se usará únicamente en conjunto con los escudos para indicar la dirección en que continua la ruta identificada. Se colocará inmediatamente abajo de las señales de ruta y se utilizará primordialmente en las intersecciones urbanas para guiar a los conductores de las carreteras en su paso por las poblaciones.



DIMENSIONES

Variable. Ver tabla 3.A.

MATERIAL

Lámina lisa calibre 16 rolada en caliente, corte láser, galvanizada por inmersión caliente. Tornillería anti vandálica.

COLOR

Vinil "Tipo A" alta intensidad 10 años de duración, impresión digital de alta intensidad, película antigraffiti.

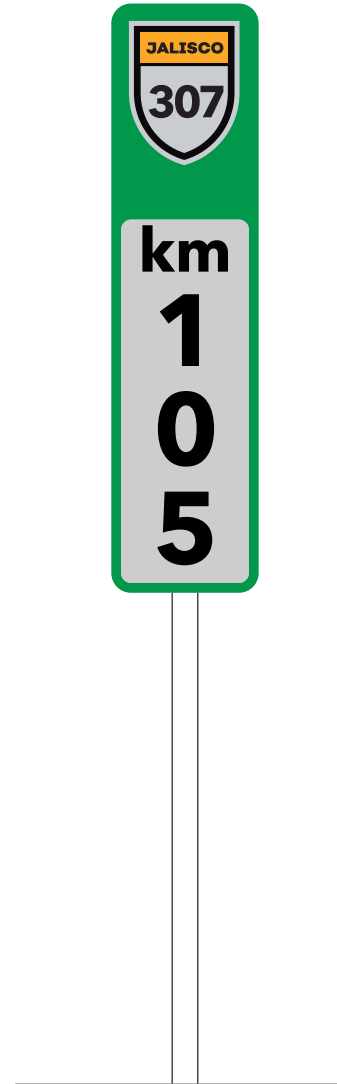
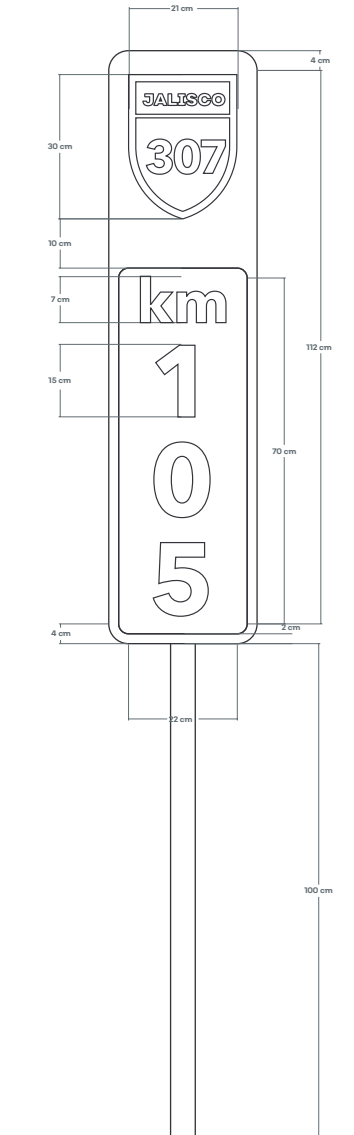
■ 580-10 WHITE. Grado Alta Intensidad

■ 580-77 GREEN. Grado Ingeniería

Kilometraje con ruta

Manual de señalización de carreteras estatales

Se usará para identificar las carreteras según su número de ruta y kilometraje.



DIMENSIONES

Ancho: 30cm Alto: 120cm Radio: 4cm

MATERIAL

Lámina lisa calibre 16 rolada en caliente, corte láser, galvanizada por inmersión caliente. Tornillería anti vandálica.

COLOR

Vinil "Tipo A" alta intensidad 10 años de duración, impresión digital de alta intensidad, película antigraffiti.

- 580-10 WHITE. Grado Alta Intensidad
- 580-77 GREEN. Grado Ingeniería
- 680-71 YELLOW. Grado Ingeniería
- 2088 MATTE BLACK.

TIPOGRAFÍA

Avenir Next Pro Bold
Primera línea: 7 cm

Avenir Next Pro Bold
Segunda línea: 15 cm

Alineación: Centrada

TID-Señales Informativas de Destino

Manual de señalización de carreteras estatales

USO

Se usarán para informar a los usuarios sobre el nombre y la ubicación de cada uno de los destinos que se presentarán a lo largo de su recorrido; podrán ser señales bajas, diagramáticas y elevadas.

Su aplicación es primordial en las intersecciones en donde el usuario debe elegir la ruta a seguir según sea el destino seleccionado.

Se emplearán en forma secuencial de manera que permitan a los conductores preparar con la debida anticipación su maniobra en la intersección, ejecutarla en el lugar debido y confirmar la correcta selección del destino.

TID-B Señales Informativas de Destino Bajas

FORMA Y DIMENSIONES

La siguiente tabla (2.B.) aplica para las señales de destino (TID) bajas (B):

TID-BA De acceso a poblado

TID-BE De Entronque

TID-BC De Cruce

TID-BO Confirmativa

Tabla 2.B. Forma y dimensiones del tablero de las señales informativas de destino bajas

USO EN CARRETERAS	FORMA	DIMENSIÓN	ALTURA ESCUDO	ALTURA LETRAS MAYÚSCULAS
2 Carriles	Rectangular	30X147	26	15
	Rectangular	30X178	26	15
2 Carriles con acotamiento	Rectangular	40X178	36	20
	Rectangular	40X239	36	20
2 Carriles o más	Rectangular	56 X239	52	25
	Rectangular	56 X300	52	25

Todos los elementos deberán alinearse al eje simétrico horizontal del tablero.

Cuando se instalan 2 o más tableros deberán tener la misma longitud y altura.

Todas las medidas son centímetros.

SID-D Señales Informativas de Destino Diagramáticas

Manual de señalización de carreteras estatales

FORMA Y DIMENSIONES

El tablero de las señales diagramáticas será de grandes dimensiones y su tamaño quedará definido según si su localización es en zona rural o urbana.

En zona rural, las dimensiones del tablero serán variables y estarán en función del caso particular que esté tratando; sin embargo, en ningún caso el tablero deberá tener más de 3.66 m de alto por 6.10 m de base y no menos de 2.44 m de alto por 3.66 m de base. Las letras deberán ser de 30 a 35 cm de altura, el escudo de 45 x 60 cm y las flechas alargadas con rasgo de 10 a 15 cm para la trayectoria principal y de 5 a 10 cm para las rampas. El acomodo de las leyendas será aquel que no origine confusión para el usuario.

En zona urbana estas señales se utilizarán para indicar movimientos indirectos de vuelta izquierda en intersecciones, sus dimensiones serán de 1.00 x 1.50 m y generalmente se colocarán con su mayor dimensión horizontal; no llevarán leyendas ni escudos y el rasgo de la flecha alargada será de 5 a 8 centímetros.

En zona urbana también se permitirán tableros variables del tipo señal elevada, con dimensiones que no deberán ser mayores a 2.44m de alto por 4.88m de largo y no menores de 1.56 m de alto por 3.66 m de largo, dependiendo del caso particular del que se este tratando.

Las letras deberán ser de 20 a 30 cm de altura, escudos de 30 cm a 60 cm de alto. Flechas alargadas con rasgo de 10 a 15 cm para trayectoria principal y de 5 a 10 cm para rampas o trayectorias continuas de glorieta.

Los textos se aplicarán en mayúsculas y minúsculas, a excepción de los destinos foráneos que se aplicarán en mayúsculas, enmarcados por un rectángulo. Sus dimensiones serán de 34 cm para textos de 20 cm, de 44 cm para textos de 30 cm y longitud variable dependiendo de la longitud del texto, buscando siempre alinearlos en función la compresión clara de la señal. Las dimensiones indicadas para éste recuadro para destinos foráneos incluyen un filete de 2 cm perimetral con radio en las esquinas de 2 cm interno y 4 cm externo.

El filete perimetral de las señales de zona rural (carretera) así como en las elevadas en zonas urbanas tendrán un grosor en sentido horizontal de 4 cm y en su sentido vertical de 8 cm, radio en las esquinas de 4 cm interno y externo.

COLOR

En zona rural el color será verde grado ingeniería; texto y filetes color blanco, reflejante alta intensidad. En zona urbana, el color será azul, reflejante grado ingeniería; texto y filetes color blanco, reflejante alta intensidad.

El rectángulo que enmarca los destinos foráneos es verde, grado ingeniería.

TID-E Señales Informativas de Destino Elevadas

Manual de señalización de carreteras estatales

FORMA Y DIMENSIONES

La siguiente tabla (3.B.) aplica para las señales de destino (TID) elevadas (E):

TID-EB Bandera

TID-ED Bandera Doble

TID-EP Puente

Tabla 3.B. Forma y dimensiones del tablero de las señales informativas de destino elevadas

FORMA	DIMENSIÓN DEL TABLERO	ALTURA DEL ESCUDO	REGLONES	ALTURA LETRAS MAYÚSCULAS	ALTURA FRANJA PREVENTIVA COLOR AMBAR
Rectangular	61 X244	40/50	1	25	—
Rectangular	61 X305	40/50	1	25	—
Rectangular	76X244	60	1	30	—
Rectangular	76X305	60	1	30	—
Rectangular	76X366	60	1	30/35	—
Rectangular	122 X305	40/50	1 α2	25 /30	—
Rectangular	122 X366	40/50/60	1 α2	25 /30	—
Rectangular	122 X488	40/50/60	1 α2	25 /30	—
Rectangular	122 X549	40/50/60	1 α2	25 /30	—
Rectangular	152 X305		2 α3	20 /30 /35	25
Rectangular	152 X366		2 α3	20 /30 /35	25
Rectangular	152 X488		2 α3	20 /30 /35	25
Rectangular	152 X549		2 α3	20 /30 /35	25

Todos los elementos del tablero deben distribuirse de manera simétrica y equilibrada en el área de fondo correspondiente.

Cuando se instalan dos o más tableros deberán tener la misma altura.

Los textos se aplicarán en mayúsculas enmarcados por un rectángulo color verde grado ingeniería, cuyas dimensiones tendrán una altura de 34 cm para texto de 20 cm, 39 para 25, 44 para 30 y 49 para 35, y longitud variable según la longitud del propio texto, buscando siempre alinearlos en función de la comprensión clara de la señal, incluye filete perimetral de 2 cm con radio en las esquinas de 2 cm interno y 4 cm externo.

El filete perimetral de estas señales tendrá un grosor en sentido horizontal de 4 cm y en sentido vertical de 8 cm, radio en esquinas de 4cm interno y externo.

TID-Señales Informativas de Destino

Manual de señalización de carreteras estatales

UBICACIÓN

Lateral

En carreteras, las señales se colocarán de tal manera que la orilla interna del tablero de las señales bajas o el poste de las señales elevadas queden a una distancia no menor de 50 cm de la proyección vertical de hombro del camino (Figura 3.2).

En las señales ubicadas en las isletas de canalización de los entronques, se evitará que tanto en los tableros de las señales bajas como los postes de las elevadas invadan la corona de los enlaces.

En zona urbana, las señales se colocarán de tal manera que la orilla interna de los tableros de las señales bajas y los postes de las señales elevadas, queden a una distancia no menor de 30 cm de la proyección vertical de la orilla de la banquetta.

Altura

Señales bajas

En zona rural, las señales bajas se colocarán de tal manera que la parte inferior del tablero quede a 1.50 m sobre el hombro de la carretera, y en zona urbana a 2.00 m sobre el nivel de la banquetta (Figura 3.2).

En zona urbana, las señales se colocarán de tal manera que la orilla interna de los tableros de las señales bajas y los postes de las señales elevadas, queden a una distancia no menor de 30 cm de la proyección vertical de la orilla de la banquetta.

TID-Señales Informativas de Destino

Manual de señalización de carreteras estatales

Altura

Señales bajas

En zona rural, las señales bajas se colocarán de tal manera que la parte inferior del tablero quede a 1.50 m sobre el hombro de la carretera, y en zona urbana a 2.00 m. sobre el nivel de la banqueteta (Figura 3.2).

Señales diagramáticas

En zona rural, la altura de la parte inferior del tablero, con respecto al nivel del hombro de la carretera, deberá ser de 1.00 m como mínimo.

En zona urbana, la altura de la parte inferior del tablero será de 2.00 m sobre el nivel de la banqueteta.

Señales elevadas

En todos los casos, la altura mínima de las señales elevadas, será aquella que permita una distancia libre vertical de 5.00 m entre la parte inferior de la señal y la parte más alta de la superficie de rodamiento.

TID-Señales Informativas de Destino

Manual de señalización de carreteras estatales

CONTENIDO

En el tablero se indicará el nombre de los destinos, las flechas que indiquen las direcciones a seguir y en su caso, los escudos de las rutas correspondientes y/o las distancias en kilómetros por recorrer.

COLOR

Tablero de las señales

En cada señal se especifica su color en la tabla señalética.

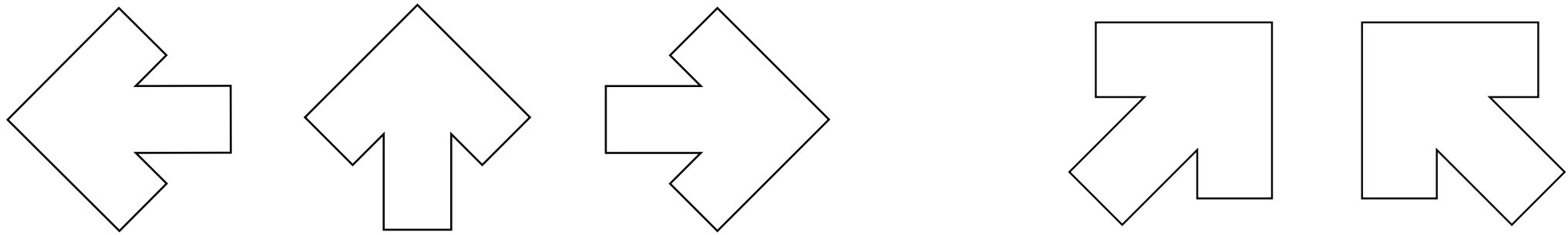
Postes y reverso de los tableros

Independientemente de los colores característicos de cada señal, todas llevarán el poste con pintura horneada en esmalte color blanco mate y el reverso de la señal forrado de vinil autoadherible blanco mate. Todo perfil tubular debe rematar en otro elemento tubular o de lo contrario deberá soldársele tapa metálica perfectamente sellada y pintada en los mismos términos que los soportes o estructura.

ILUMINACIÓN

Es conveniente que las señales elevadas y las diagramáticas tengan iluminación artificial, a través de una fuente de luz montada al frente y sobre la señal, tratando de que la iluminación sea uniforme.

Figura 3.3. Modelo de flechas



TID-1 Acceso a poblado

Manual de señalización de carreteras estatales

Se utilizará para indicar a los usuarios la presencia de poblados cercanos a la carretera conectados con ésta mediante un acceso simple y su ramal correspondiente.

Esta señal será baja, se ubicará en el lugar de acceso y llevará el nombre del poblado, su distancia en kilómetros y una flecha que indique la dirección al lugar.

Cuando el ramal de acceso tenga número de ruta, la señal deberá incluir el escudo correspondiente. Para los accesos en zona urbana se utilizará un soporte especial de un solo apoyo en la banqueta.



DIMENSIONES

Variable. Ver tabla 3.B.

MATERIAL

Lámina lisa calibre 16 rolada en caliente, corte láser, galvanizada por inmersión caliente. Tornillería anti vandálica.

COLOR

Vinil "Tipo A" alta intensidad 10 años de duración, impresión digital de alta intensidad, película antigraffiti.

■ 580-10 WHITE. Grado Alta Intensidad

■ 2088 MATTE BLACK.

■ 580-77 GREEN. Grado Ingeniería

■ 680-71 YELLOW. Grado Ingeniería

TIPOGRAFÍA

Avenir Next Condensed Demi Bold

Destino: 15 cm

Kilometros: 15cm

Alineación: Centrada

*Esta información esta dada a 239 cm de alto. Se escalará proporcionalmente.

TID-2 Entronque

Manual de señalización de carreteras estatales

Se utilizará en las intersecciones rurales de tres ramas, a nivel o a desnivel, para indicar a los usuarios el nombre de la población que tiene como destino cada una de las ramas.

Esta señal será baja y se usará primordialmente en los entronques formados por carreteras de dos carriles; serán dos tableros colocados sobre un mismo soporte que indiquen los destinos de cada rama, los escudos de ruta cuando procedan y las flechas que muestren la dirección a seguir en cada caso. También esta señal podrá integrarse en un solo tablero.

Para cada sentido de circulación se colocarán dos señales, una anticipada al lugar del entronque llamándose en este caso "PREVIA", y otra en el lugar del entronque, la cual se denomina "DECISIVA".

El nombre de los destinos deberá corresponder al de las poblaciones o lugares más cercanos al entronque, donde empiece o termine el kilometraje de la carretera. En el tablero superior se indicará el destino que sigue de frente y en el inferior el de la derecha o izquierda.

Cuando no exista destino de frente, en el tablero superior se indicará el destino de la izquierda y en el tablero inferior el de la derecha.

En un entronque izquierdo, el escudo y la flecha del movimiento de frente se colocarán del lado derecho del tablero y en un entronque derecho, se colocarán del lado izquierdo con el propósito de alternar los escudos y las flechas direccionales con las del tablero anterior.

Cuando el tránsito de la carretera secundaria deba de hacer alto en la intersección para ceder el paso al de la carretera principal, la señal informativa de entronque previa de esa rama, se sustituirá por una señal preventiva TP-26, complementada con un tablero adicional que indicará la distancia en que se encuentra el entronque, y la señal previa se ubicará al doble de la distancia mostrada en el tablero adicional.

Para los entronques urbanos se utilizará el mismo criterio expuesto para zonas rurales, con la salvedad de que las señales de entronque solo se colocarán en el lugar de la decisión usando un soporte especial de un solo apoyo en la banquetta.

TID-2 Entronque

Manual de señalización de carreteras estatales



DIMENSIONES

Variable. Ver tabla 3.B.

MATERIAL

Lámina lisa calibre 16 rolada en caliente, corte láser, galvanizada por inmersión caliente. Tornillería anti vandálica.

COLOR

Vinil "Tipo A" alta intensidad 10 años de duración, impresión digital de alta intensidad, película antigraffiti.

- 580-10 WHITE. Grado Alta Intensidad
- 2088 MATTE BLACK.
- 580-77 GREEN. Grado Ingeniería
- 680-71 YELLOW. Grado Ingeniería

TIPOGRAFÍA

Avenir Next Demi
Destino: 20 cm

Alineación: Centrada

*Esta información esta dada a 239 cm de alto. Se escalará proporcionalmente.

TID-2 Entronque

Manual de señalización de carreteras estatales



DIMENSIONES

Variable. Ver tabla 3.B.

MATERIAL

Lámina lisa calibre 16 rodada en caliente, corte láser, galvanizada por inmersión caliente. Tornillería anti vandálica.

COLOR

Vinil "Tipo A" alta intensidad 10 años de duración, impresión digital de alta intensidad, película antigraffiti.

■ 580-10 WHITE. Grado Alta Intensidad

■ 2088 MATTE BLACK.

■ 580-77 GREEN. Grado Ingeniería

■ 680-71 YELLOW. Grado Ingeniería

TIPOGRAFÍA

Avenir Next Demi

Destino: 20 cm

Alineación: Centrada

*Esta información esta dada a 239 cm de alto. Se escalará proporcionalmente.

TID-3 Cruce

Manual de señalización de carreteras estatales

Se utilizarán en las intersecciones rurales de cuatro ramas, a nivel y a desnivel, para indicar a los usuarios el nombre de la población que tiene como destino cada una de las ramas.

Esta señal será baja y se usará primordialmente en los entronques formados por el cruce de carreteras de dos carriles; serán tres tableros colocados sobre un mismo soporte que indiquen los destinos de cada rama, los escudos de ruta cuando procedan y las flechas que muestren la dirección a seguir en cada caso. También esta señal podrá integrarse en un solo tablero.

Para cada sentido de circulación se colocarán dos señales, una anticipada al lugar del cruce llamándose en este caso “PREVIA”, y otra en el lugar del cruce la cual se denomina “DECISIVA”.

El nombre de los destinos deberá corresponder al de las poblaciones o lugares más cercanos a la intersección, donde empieza o termine el kilometraje de la carretera. En el tablero superior se indicará el destino que sigue de frente, en el tablero intermedio el de la izquierda y en el inferior el de la derecha.

Conforme a la geometría del entronque, el escudo y la flecha del movimiento que sigue de frente podrán colocarse a la izquierda o a la derecha del tablero, de tal manera que proporcione a los usuarios la indicación más clara de la dirección a seguir. La flecha y el escudo del destino de la izquierda se colocarán a la izquierda del tablero intermedio y en el tablero inferior la flecha y el escudo irán del lado derecho.

Cuando el tránsito de la carretera secundaria deba de hacer alto en la intersección para ceder el paso al de la carretera principal, la señal informativa e cruce previa de esa rama, se sustituirá por una señal preventiva TP-26, complementada con un tablero adicional que indicará la distancia en que se encuentra la intersección, y la señal previa se ubicará al doble de la distancia mostrada en el tablero adicional.

Para los entronques formados por el cruce de carreteras en zona urbana, se utilizará el mismo criterio expuesto para intersecciones rurales, con la salvedad de que las señales de cruce sólo se colocarán en el lugar de la decisión usando un soporte especial de un solo apoyo en la banquetta.

TID-3 Cruce

Manual de señalización de carreteras estatales



DIMENSIONES

Variable. Ver tabla 3.B.

MATERIAL

Lámina lisa calibre 16 rolada en caliente, corte láser, galvanizada por inmersión caliente. Tornillería anti vandálica.

COLOR

Vinil "Tipo A" alta intensidad 10 años de duración, impresión digital de alta intensidad, película antigraffiti.

■ 580-10 WHITE. Grado Alta Intensidad

■ 2088 MATTE BLACK.

■ 580-77 GREEN. Grado Ingeniería

■ 680-71 YELLOW. Grado Ingeniería

TIPOGRAFÍA

Avenir Next Pro Demi

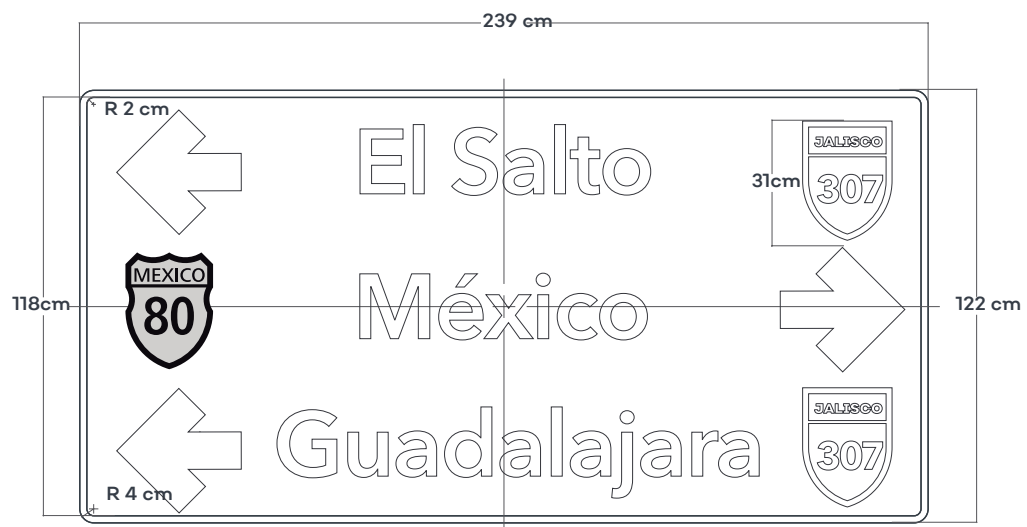
Destino: 25 cm

Alineación: Centrada

*Esta información esta dada a 239 cm de alto. Se escalará proporcionalmente.

TID-3 Cruce

Manual de señalización de carreteras estatales



DIMENSIONES

Variable. Ver tabla 3.B.

MATERIAL

Lámina lisa calibre 16 rolada en caliente, corte láser, galvanizada por inmersión caliente. Tornillería anti vandálica.

COLOR

Vinil "Tipo A" alta intensidad 10 años de duración, impresión digital de alta intensidad, película antigraffiti.

- 580-10 WHITE. Grado Alta Intensidad
- 2088 MATTE BLACK.
- 580-77 GREEN. Grado Ingeniería
- 680-71 YELLOW. Grado Ingeniería

TIPOGRAFÍA

Avenir Next Pro Demi
Destino: 25 cm

Alineación: Centrada

*Esta información esta dada a 239 cm de alto. Se escalará proporcionalmente.

TID-3 Cruce

Manual de señalización de carreteras estatales



DIMENSIONES

Variable. Ver tabla 3.B.

MATERIAL

Lámina lisa calibre 16 rolada en caliente, corte láser, galvanizada por inmersión caliente. Tornillería anti vandálica.

COLOR

Vinil "Tipo A" alta intensidad 10 años de duración, impresión digital de alta intensidad, película antigraffiti.

■ 580-10 WHITE. Grado Alta Intensidad

■ 2088 MATTE BLACK.

■ 580-77 GREEN. Grado Ingeniería

■ 680-71 YELLOW. Grado Ingeniería

TIPOGRAFÍA

Avenir Next Pro Demi
Destino: 20 cm

Alineación: Centrada

*Esta información esta dada a 178cm de alto. Se escalará proporcionalmente.

TID-4 Confirmativa

Manual de señalización de carreteras estatales

Se usarán para indicar a los usuarios, después de su paso por una intersección o población, el nombre y la distancia por recorrer a las próximas poblaciones, además de confirmar la ruta seleccionada.

La señal será baja y estará formada por un tablero colocado en un soporte indicando el escudo de ruta cuando proceda, el nombre del mismo destino que aparece en las señales previa y decisiva de la intersección y la distancia, en kilómetros, a al que se encuentra el destino.

Cuando sea necesario indicar una población intermedia de cierta importancia, se utilizará un tablero inferior colocado en el mismo soporte en el que se indicará igualmente el escudo de ruta, el nombre de la población intermedia y su distancia en kilómetros.



DIMENSIONES

Variable. Ver tabla 3.B.

MATERIAL

Lámina lisa calibre 16 rodada en caliente, corte láser, galvanizada por inmersión caliente. Tornillería anti vandálica.

COLOR

Vinil "Tipo A" alta intensidad 10 años de duración, impresión digital de alta intensidad, película antigraffiti.

- 580-10 WHITE. Grado Alta Intensidad
- 2088 MATTE BLACK.
- 580-77 GREEN. Grado Ingeniería
- 680-71 YELLOW. Grado Ingeniería

TIPOGRAFÍA

Avenir Next Pro Demi
Destino: 15 cm
Kilómetros: 15cm

Alineación: Centrada

*Esta información esta dada a 178cm de alto. Se escalará proporcionalmente.

TID-4 Confirmativa

Manual de señalización de carreteras estatales



DIMENSIONES

Variable. Ver tabla 3.B.

MATERIAL

Lámina lisa calibre 16 rodada en caliente, corte láser, galvanizada por inmersión caliente. Tornillería anti vandálica.

COLOR

Vinil "Tipo A" alta intensidad 10 años de duración, impresión digital de alta intensidad, película antigraffiti.

■ 580-10 WHITE. Grado Alta Intensidad

■ 2088 MATTE BLACK.

■ 580-77 GREEN. Grado Ingeniería

■ 680-71 YELLOW. Grado Ingeniería

TIPOGRAFÍA

Avenir Next Pro Demi

Destino: 15 cm

Kilómetros: 15cm

Alineación: Centrada

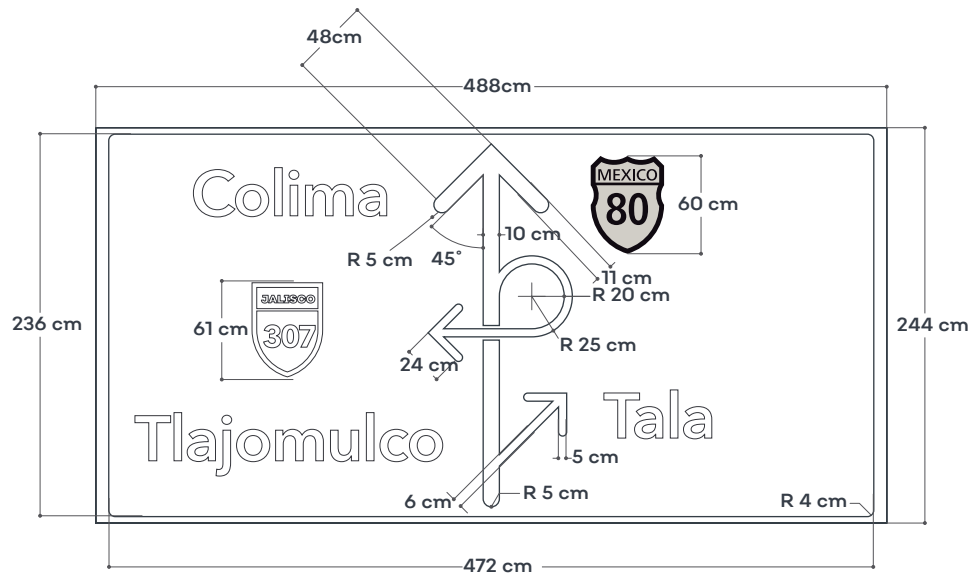
*Esta información esta dada a 178cm de alto. Se escalará proporcionalmente.

TID-4 Diagramática

Manual de señalización de carreteras estatales

Se utilizará en las intersecciones rurales a nivel o a desnivel y en los retornos rurales, cuando la carretera sea de cuatro o más carriles, indicando al usuario, además de los destinos, la geometría de las trayectorias a seguir en el entronque.

Esta señal será baja y se colocará para cada sentido de circulación, anticipada al lugar de la bifurcación, por lo que solamente será "PREVIA", a una distancia que no deberá ser menor de 200 metros.



DIMENSIONES

Variable. Ver tabla 3.B.

MATERIAL

Lámina lisa calibre 16 rodada en caliente, corte láser, galvanizada por inmersión caliente. Tornillería anti vandálica.

COLOR

Vinil "Tipo A" alta intensidad 10 años de duración, impresión digital de alta intensidad, película antigraffiti.

■ 580-10 WHITE. Grado Alta Intensidad

■ 2088 MATTE BLACK.

■ 580-77 GREEN. Grado Ingeniería

■ 680-71 YELLOW. Grado Ingeniería

TIPOGRAFÍA

Avenir Next Pro Demi
Destino: 20 cm

Alineación: Centrada

*Esta información esta dada a 488cm de alto. Se escalará proporcionalmente.

TID-6 Bandera

Manual de señalización de carreteras estatales

Se utilizará en las intersecciones rurales o urbanas, a nivel o a desnivel, indicando a los usuarios el nombre de la población que tiene como destino cada una de las ramas.

Esta señal será elevada y en términos generales, su uso se justifica en los siguientes casos:

- 1.- Cuando se desee dar indicaciones para un determinado carril.
- 2.- En calles y carreteras de dos o más carriles en un solo sentido, por donde circulan altos volúmenes de tránsito.
- 3.- En calles y carreteras donde no haya espacio para colocar las señales bajas a los lados.
- 4.- En las ramas de las intersecciones de un camino, de dos o más carriles por sentido de circulación.
- 5.- En los entronques de las carreteras de alta velocidad y vías rápidas urbanas.

Para cada sentido de circulación se colocarán dos señales, una anticipada al lugar del cruce llamándose en este caso “PREVIA”, y otra en el lugar del cruce, la cual se denomina “DECISIVA”.

El nombre de los destinos deberá corresponder al de las poblaciones o lugares más cercanos a la intersección, donde empiece o termine el kilometraje de la carretera, indicando un destino por renglón y máximo dos destinos por tablero, los escudos de ruta cuando procedan y las flechas que muestren la dirección a seguir en cada caso.

En el renglón superior del tablero se indicará el destino que siga de frente y en el inferior el de la izquierda o el de la derecha. Cuando no exista destino de frente, en el renglón superior se indicará el destino de la izquierda y en el inferior el de la derecha.

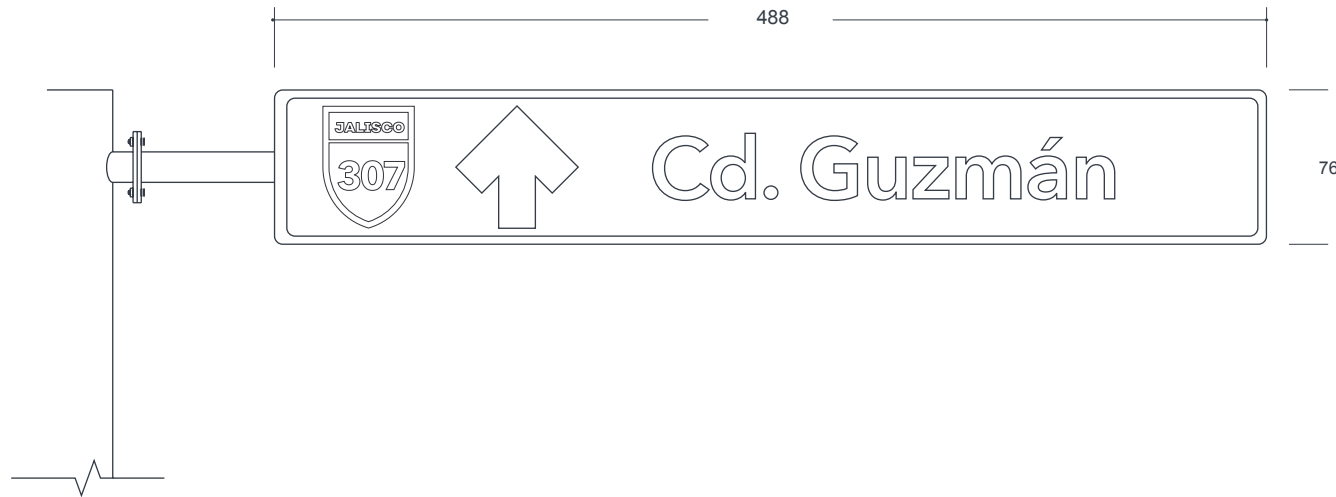
En caso de entronque izquierdo, el escudo y la flecha del movimiento de frente se colocarán del lado derecho del tablero; en caso de entronque derecho se colocarán del lado izquierdo con el propósito de alternar los escudos y las flechas direccionales.

Si la señal es previa adicional, se indicará en el renglón inferior del tablero, la distancia a la intersección próxima en kilómetros cerrados, o en metros cuando la distancia sea menor de un kilómetro.

Cuando exista alguna estructura elevada que cruce el camino, podrá aprovecharse para colocar sobre ella el tablero, ahorrando así el costo del soporte.

TID-6 Bandera

Manual de señalización de carreteras estatales



DIMENSIONES

Variable. Ver tabla 3.B.

MATERIAL

Lámina lisa calibre 16 rolada en caliente, corte láser, galvanizada por inmersión caliente. Tornillería anti vandálica.

COLOR

Vinil "Tipo A" alta intensidad 10 años de duración, impresión digital de alta intensidad, película antigraffiti.

■ 580-10 WHITE. Grado Alta Intensidad

■ 2088 MATTE BLACK.

■ 580-77 GREEN. Grado Ingeniería

■ 680-71 YELLOW. Grado Ingeniería

TIPOGRAFÍA

Avenir Next Pro Demi

Destino: 35 cm

Alineación: Centrada

*Esta información esta dada a 488cm de alto. Se escalará proporcionalmente.

