



señales turísticas y de servicios

D.1.4

Las **señales turísticas y de servicios** se utilizarán para informar a los usuarios la existencia de un servicio o de un lugar de interés turístico y/o recreativo. En algunos casos estas señales podrán usarse combinadas con una informativa de destino en un mismo tablero.

TTS SEÑALES TURÍSTICAS Y DE SERVICIOS

USO

Tablero de las señales

Cuando se requiera indicar varios servicios en forma simultánea que estén ubicados en la misma zona, se podrán emplear conjuntos hasta de 4 señales, apilados de manera vertical. La saliente direccional al frente, si es que existe en el conjunto de señales, debe ser la primera.

Los tableros como los soportes deberán llenar condiciones de resistencia, durabilidad y presentación.

Tablero adicional

Estas señales, podrán llevar un tablero adicional indicando la dirección o la distancia formando un conjunto.

FORMA Y DIMENSIONES

La tabla a continuación especifica las medidas de los tableros de acuerdo a su ubicación.

TABLA 4.A. DIMENSIONES DEL TABLERO DE LAS SEÑALES INFORMATIVAS DE SERVICIOS Y TURÍSTICAS

SEÑAL	FORMA	URBANAS		CARRETERAS			
		≤ 60KM/H	≥ 60KM/H	FORMA	2 CARRILES	2 CARRILES + ACOTAMIENTO	3 CARRILES O MÁS
TS/ TT	Pentágono base cuadrada	45 x 45	71 x 71	Pentágono base cuadrada	61 x 61	71 x 71	87 x 86
SALIENTE DIRECCIONAL	Triangular	11 x 45	17 x 71	Triangular	15 x 61	17 x 71	21 x 86
ADICIONAL	Rectángulo horizontal	25 x 45 [1]	35 x 71 [3]	Rectángulo horizontal	30 x 61 [2]	35 x 71 [3]	35 x 86 [3]

Todas las medidas son centímetros. El número entre paréntesis significa la serie tipográfica (**Capítulo E**).

El grosor del filete es de 2 cm, siendo el radio interior en el vinilo de 2 cm y el radio exterior de la lámina de 4 cm. En la saliente direccional deberá ajustarse el grosor del filete de manera proporcional según los dibujos anexos. Figura 4.3.

Cuando la señal informativa de servicios se requiera integrar a una señal informativa de destino baja, la altura del tablero seguirá los parámetros de las señales informativas.

En el caso de señales elevadas, la altura de las señales informativas de servicios será la misma que la de los escudos de ruta.

UBICACIÓN

Longitudinal

Las señales informativas de servicios y turísticas se colocarán en el lugar donde exista el servicio y a un kilómetro del mismo, sin interferir en ningún caso con cualquiera de los otros tipos de señales. Cuando existan servicios en un radio no mayor de cinco kilómetros de una intersección, se podrá colocar una señal informativa de servicio anticipada a la intersección, con una placa adicional indicando el nombre del poblado donde se presten estos servicios.

Cuando se estime conveniente, estas señales podrán colocarse a la salida de las poblaciones para indicar la distancia a la que se encuentra el o los servicios más próximos indicados en la señal.

Lateral





Su ubicación lateral se especifica en la figura 4.1

COLOR

Tablero de las señales

La tabla a continuación especifica los colores y su aplicación en los tableros.

TABLA 4.B. APLICACIÓN DE EL SISTEMA DE COLOR EN LAS SEÑALES TURÍSTICAS Y DE SERVICIOS

COLOR	NOMBRE	APLICACIÓN
	680-10 RED. Grado Ingeniería	Fondo de señal de médico
	680-75 BLUE. Grado Ingeniería	Fondo
	580-10 WHITE. Grado Alta Intensidad	Pictograma y textos
	680-71 YELLOW. Grado Alta Intensidad	Fondo para señal de taxi

Todos los colores son reflejantes.

Postes y reverso de los tableros

Independientemente de los colores característicos de cada señal, todas llevarán el poste con pintura horneada en esmalte color blanco mate y el reverso de la señal forrado de vinil autoadherible blanco mate. Todo perfil tubular debe rematar en otro elemento tubular o de lo contrario deberá soldársele tapa metálica perfectamente sellada y pintada en los mismos términos que los soportes o estructura.

FIGURA 4.1 DISTANCIA LATERAL Y ALTURA DE LAS SEÑALES RESTRICTIVAS

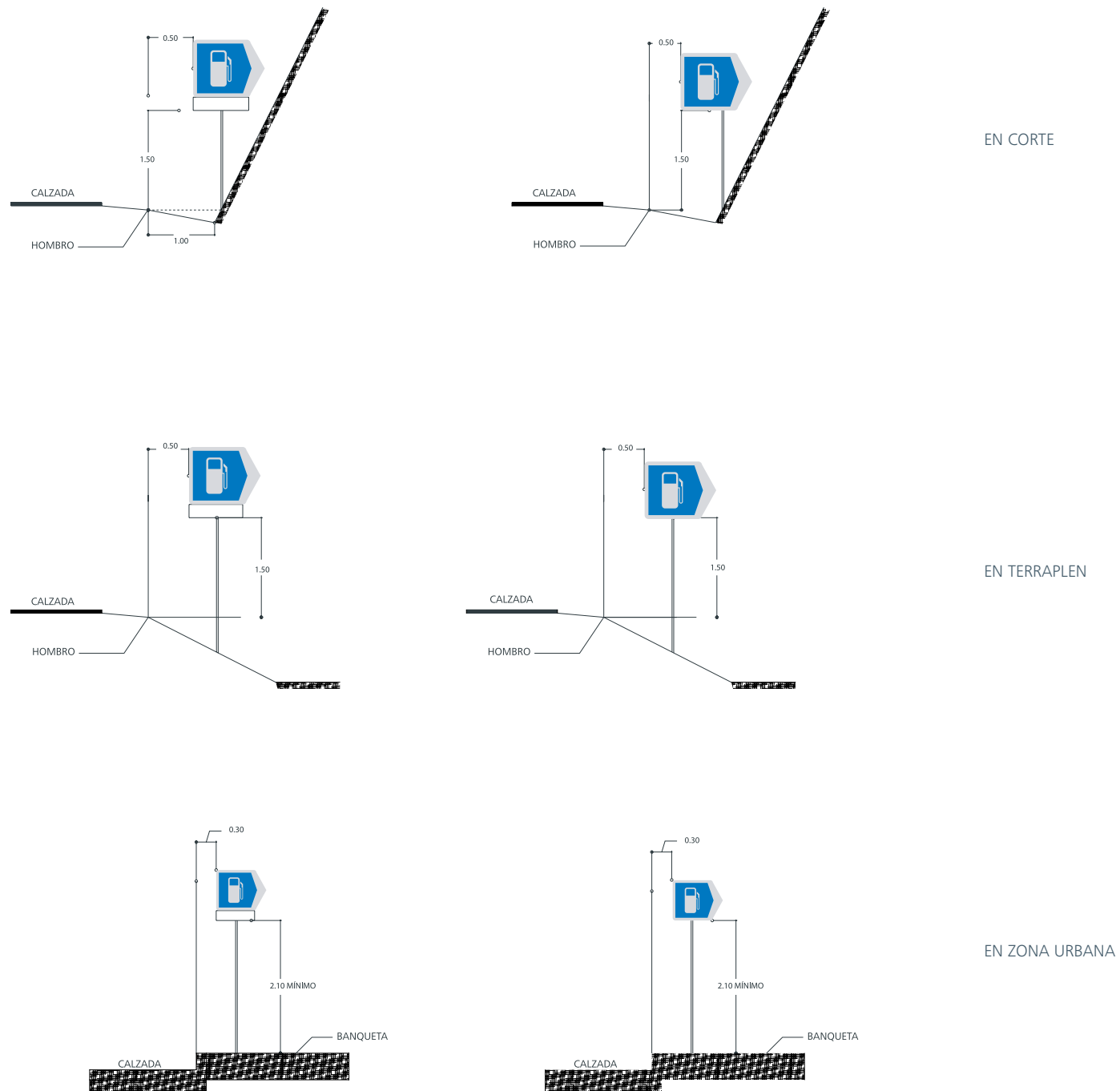


FIGURA 4.2 RETÍCULA BASE PARA EL TRAZO DE LAS SEÑALES TURÍSTICAS Y DE SERVICIOS

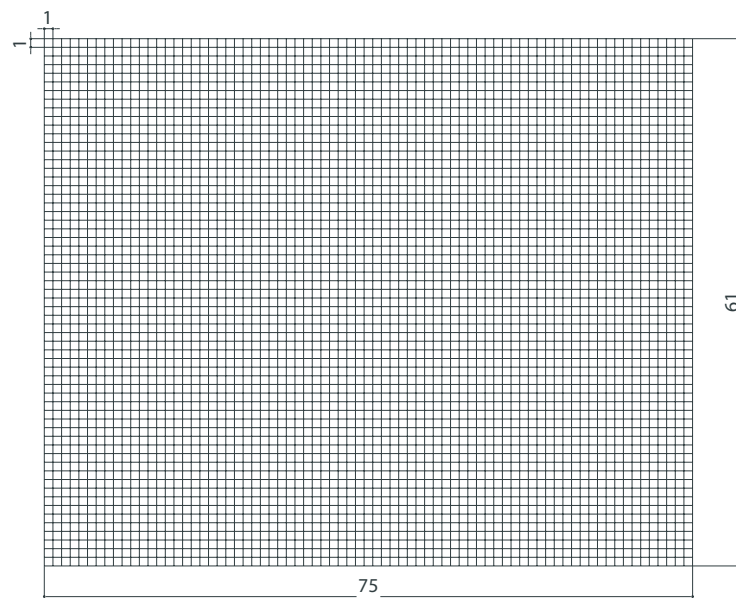


FIGURA 4.3 ÁREA DE APLICACIÓN

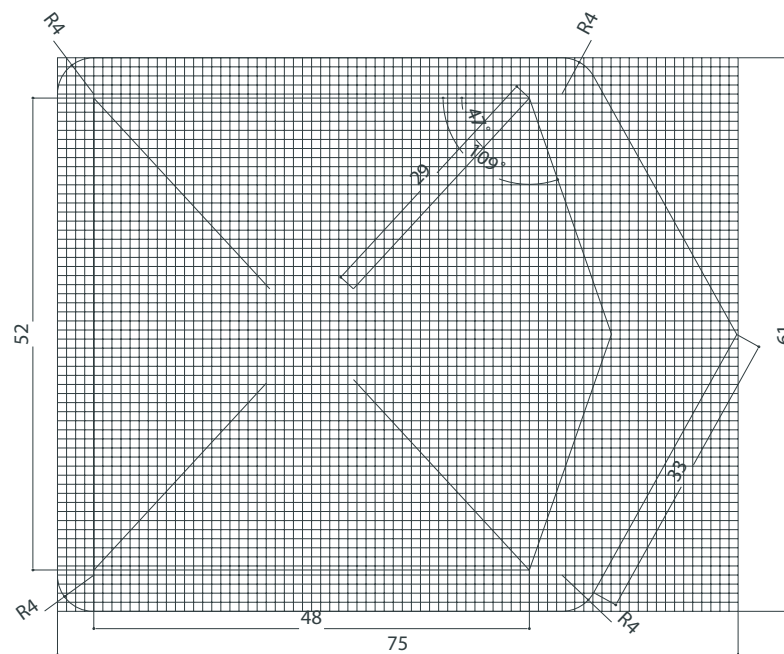
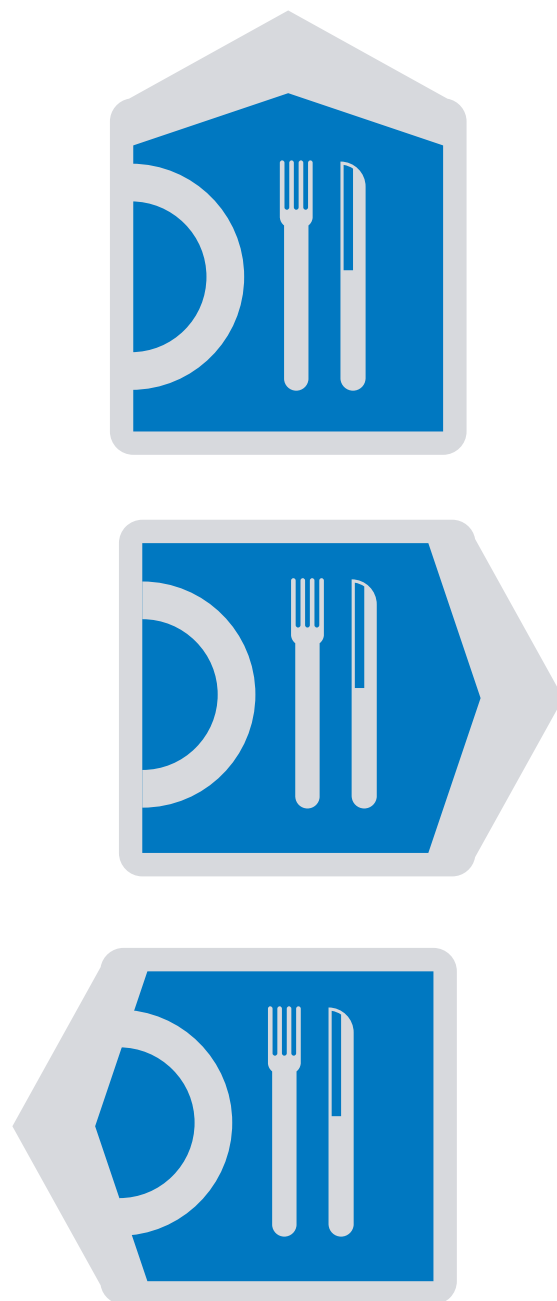


FIGURA 4.4 FORMA DE APLICACIÓN DEL GRÁFICO EN LA LÁMINA

El gráfico de la señal es inmóvil, sólo se gira la saliente direccional.



TTS-1 AEROPUERTO

DIMENSIONES

Ancho: 76 cm Alto: 61 cm Radio: 2 cm

MATERIAL

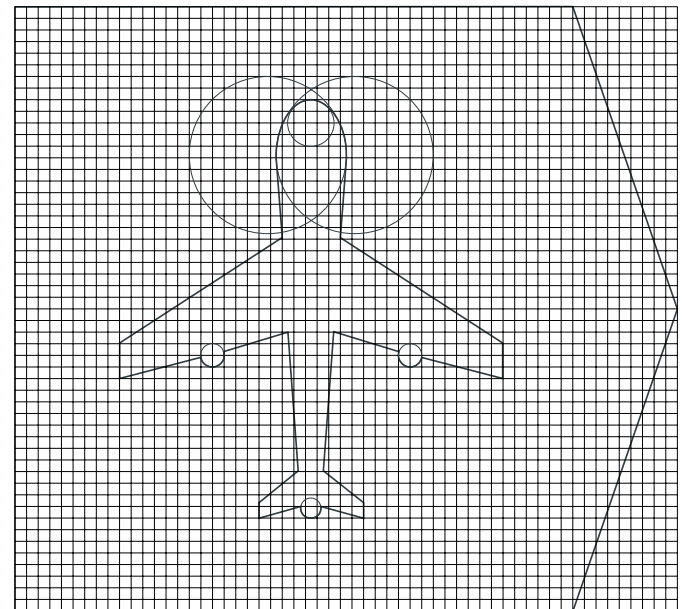
Lámina con tratamiento para intemperie.
Calibre 16 negra y troquelada para dar la forma especial.

COLOR

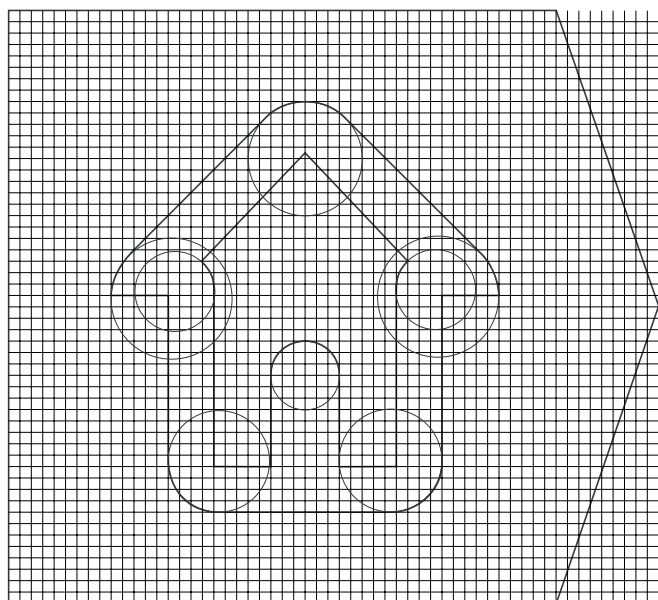
Vinilo Scotchcal 3M o equivalente por ambos lados.

580-10 WHITE. Grado Alta Intensidad 

680-75 BLUE. Grado Ingeniería 



TTS-2 ALBERGUE



DIMENSIONES

Ancho: 76 cm Alto: 61 cm Radio: 2 cm

MATERIAL

Lámina con tratamiento para intemperie.
Calibre 16 negra y troquelada para dar la forma especial.

COLOR

Vinilo Scotchcal 3M o equivalente por ambos lados.

 **580-10** WHITE. Grado Alta Intensidad

 **680-75** BLUE. Grado Ingeniería

TTS-3 ÁREA RECREATIVA

DIMENSIONES

Ancho: 76 cm Alto: 61 cm Radio: 2 cm

MATERIAL

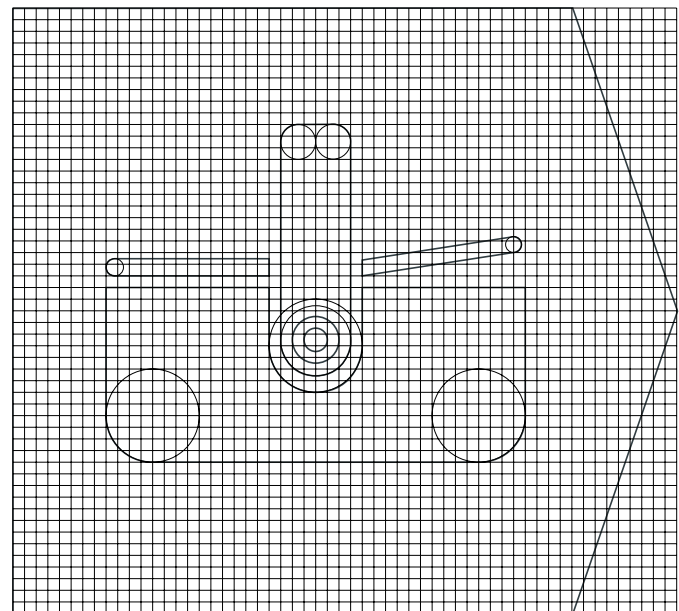
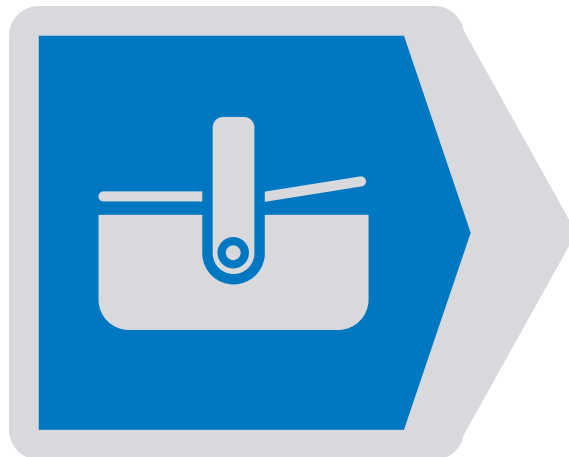
Lámina con tratamiento para intemperie.
Calibre 16 negra y troquelada para dar la forma especial.

COLOR

Vinilo Scotchcal 3M o equivalente por ambos lados.

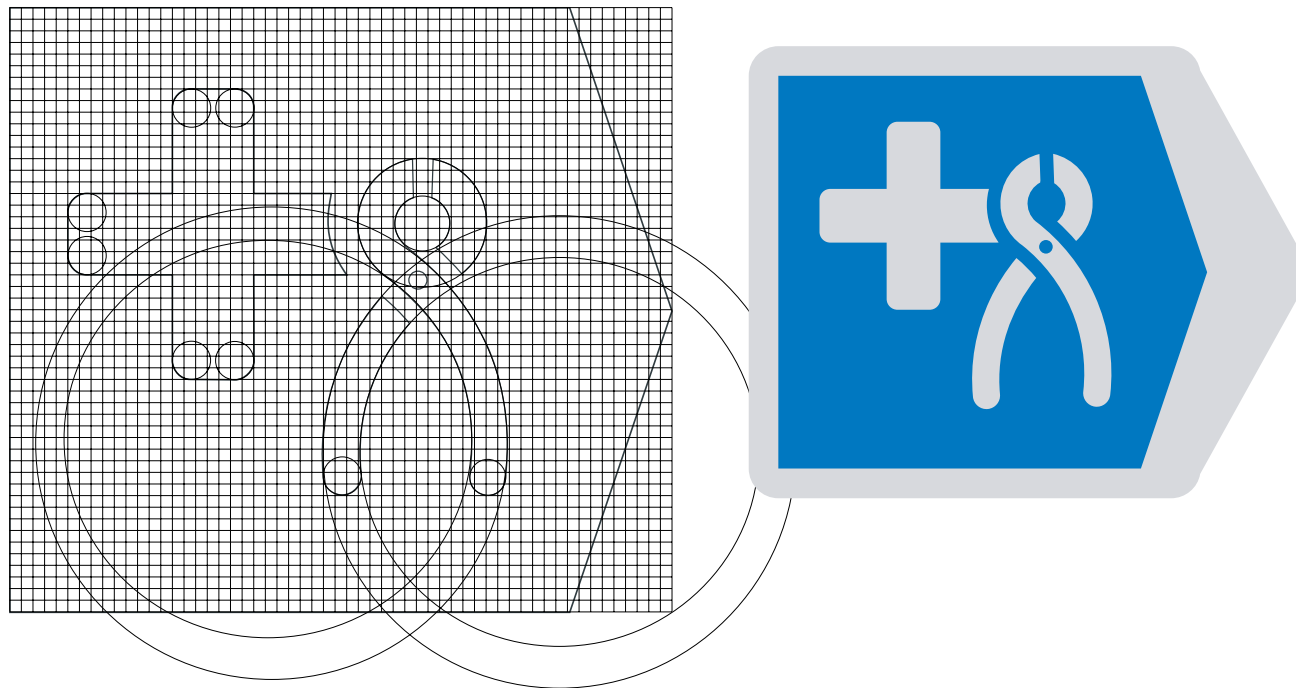
580-10 WHITE. Grado Alta Intensidad 

680-75 BLUE. Grado Ingeniería 



TTS-4 AUXILIO TURÍSTICO

Esta señal se colocará al inicio del tramo carretero donde se preste este servicio, pudiéndose repetir donde sea necesario.



DIMENSIONES

Ancho: 76 cm **Alto:** 61 cm **Radio:** 2 cm

MATERIAL

Lámina con tratamiento para intemperie.
Calibre 16 negra y troquelada para dar la forma especial.

COLOR

Vinilo Scotchcal 3M o equivalente por ambos lados.

 **580-10** WHITE. Grado Alta Intensidad

 **680-75** BLUE. Grado Ingeniería

TTS-5 CAMPAMENTO

DIMENSIONES

Ancho: 76 cm Alto: 61 cm Radio: 2 cm

MATERIAL

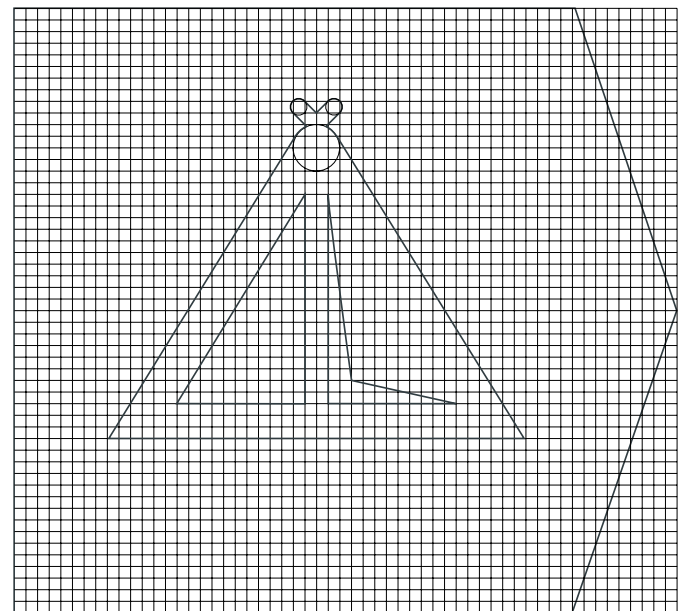
Lámina con tratamiento para intemperie.
Calibre 16 negra y troquelada para dar la forma especial.

COLOR

Vinilo Scotchcal 3M o equivalente por ambos lados.

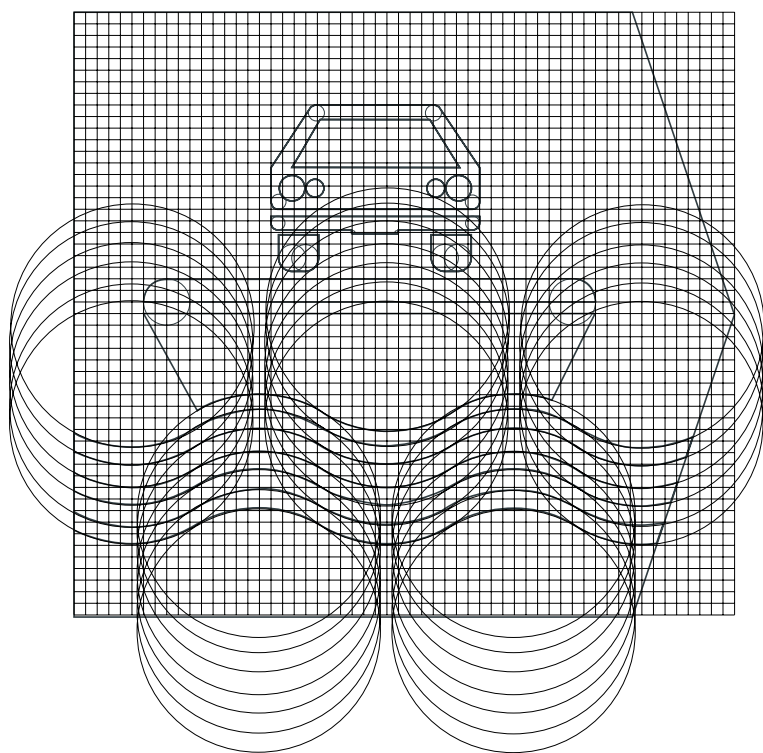
580-10 WHITE. Grado Alta Intensidad 

680-75 BLUE. Grado Ingeniería 



TTS-6 CHALANA

Esta señal podrá llevar una placa adicional donde se indique el horario del servicio.



DIMENSIONES

Ancho: 76 cm Alto: 61 cm Radio: 2 cm

MATERIAL

Lámina con tratamiento para intemperie.
Calibre 16 negra y troquelada para dar la forma especial.

COLOR

Vinilo Scotchcal 3M o equivalente por ambos lados.

 **580-10 WHITE.** Grado Alta Intensidad

 **680-75 BLUE.** Grado Ingeniería

TTS-7 DEPÓSITO DE BASURA

DIMENSIONES

Ancho: 76 cm Alto: 61 cm Radio: 2 cm

MATERIAL

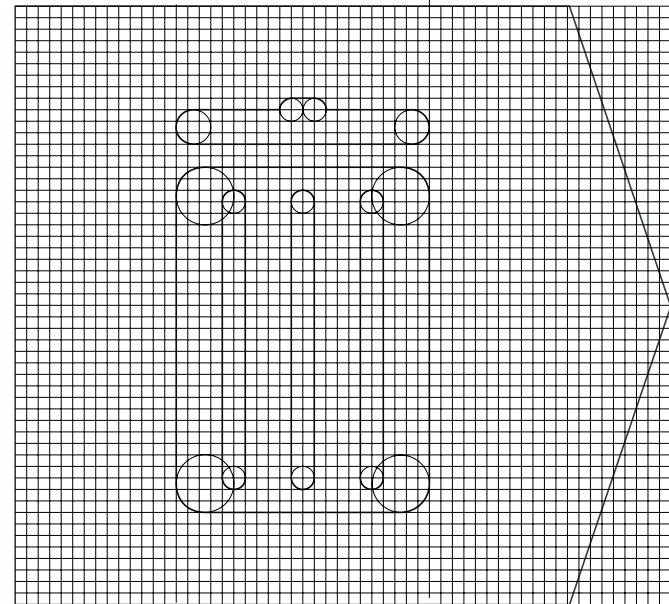
Lámina con tratamiento para intemperie.
Calibre 16 negra y troquelada para dar la forma especial.

COLOR

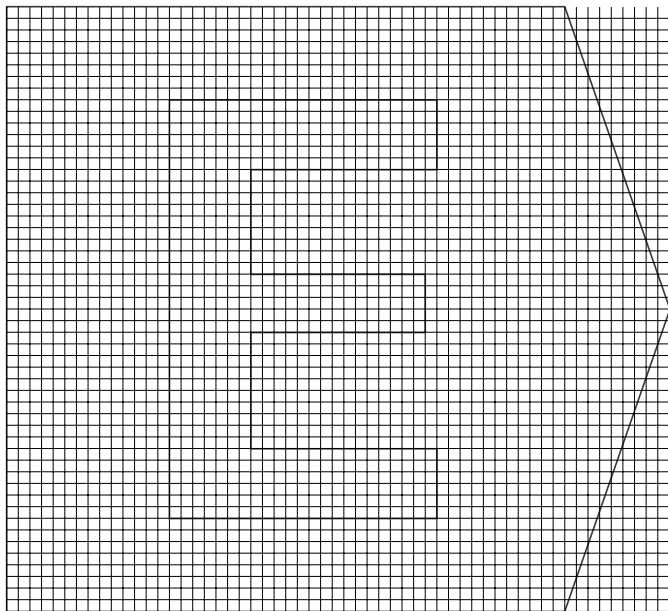
Vinilo Scotchcal 3M o equivalente por ambos lados.

580-10 WHITE. Grado Alta Intensidad 

680-75 BLUE. Grado Ingeniería 



TTS-8 ESTACIONAMIENTO



DIMENSIONES

Ancho: 76 cm **Alto:** 61 cm **Radio:** 2 cm

MATERIAL

Lámina con tratamiento para intemperie.
Calibre 16 negra y troquelada para dar la forma especial.

COLOR

Vinilo Scotchcal 3M o equivalente por ambos lados.

 **580-10 WHITE.** Grado Alta Intensidad

 **680-75 BLUE.** Grado Ingeniería

TTS-9 ESTACIONAMIENTO PARA CASAS RODANTES

DIMENSIONES

Ancho: 76 cm Alto: 61 cm Radio: 2 cm

MATERIAL

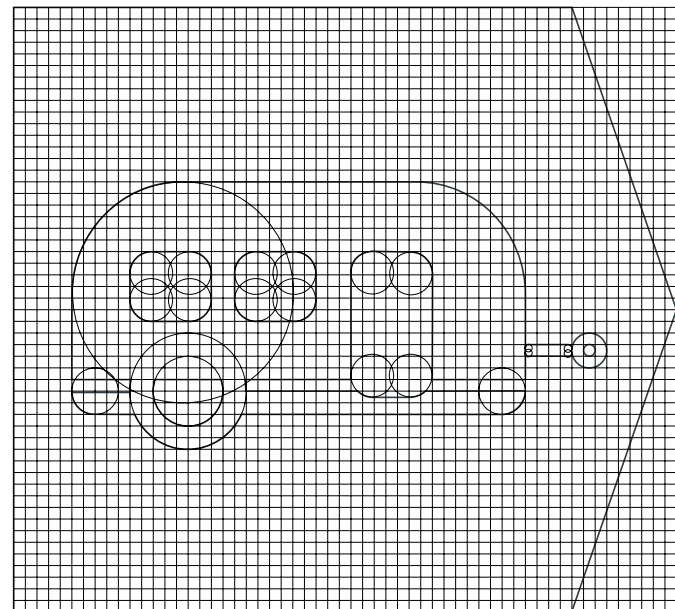
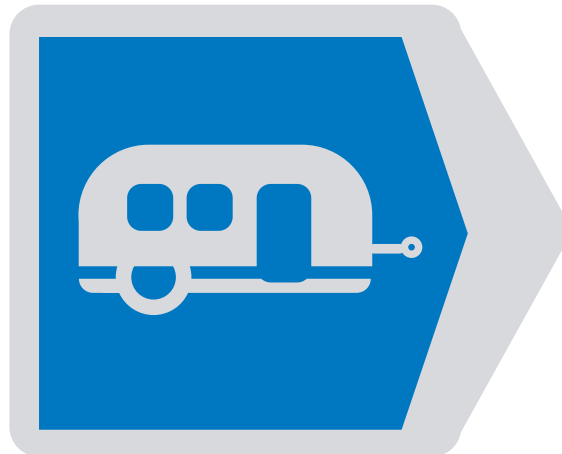
Lámina con tratamiento para intemperie.
Calibre 16 negra y troquelada para dar la forma especial.

COLOR

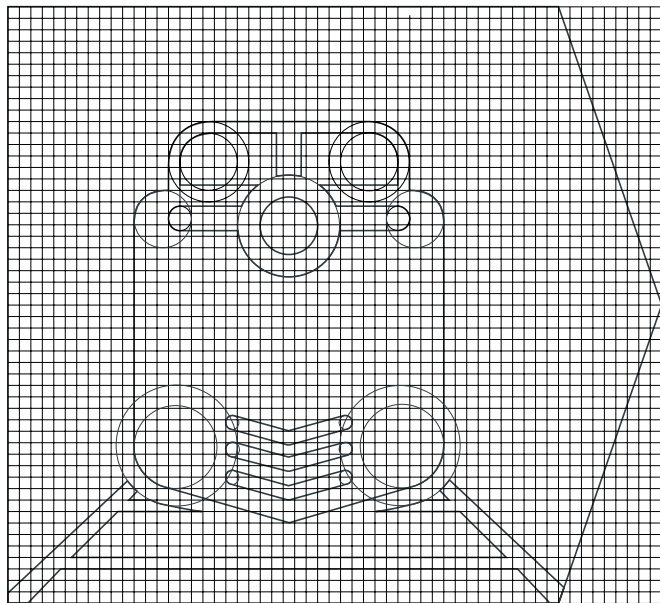
Vinilo Scotchcal 3M o equivalente por ambos lados.

580-10 WHITE. Grado Alta Intensidad 

680-75 BLUE. Grado Ingeniería 



TTS-10 ESTACIÓN DE FERROCARRIL



DIMENSIONES

Ancho: 76 cm **Alto:** 61 cm **Radio:** 2 cm

MATERIAL

Lámina con tratamiento para intemperie.
Calibre 16 negra y troquelada para dar la forma especial.

COLOR

Vinilo Scotchcal 3M o equivalente por ambos lados.

 **580-10 WHITE.** Grado Alta Intensidad

 **680-75 BLUE.** Grado Ingeniería

TTS-11 GASOLINERA

Podrá colocarse a la salida de las poblaciones con una placa adicional indicando la distancia en que se encuentra la próxima estación de combustible.

DIMENSIONES

Ancho: 76 cm Alto: 61 cm Radio: 2 cm

MATERIAL

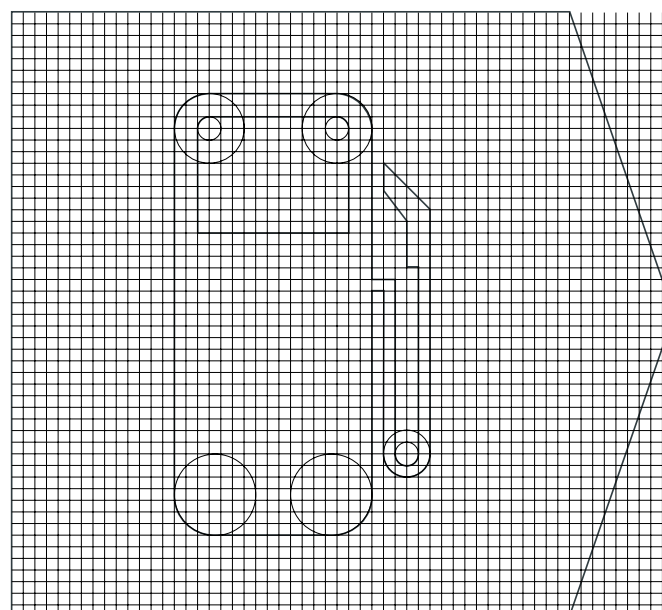
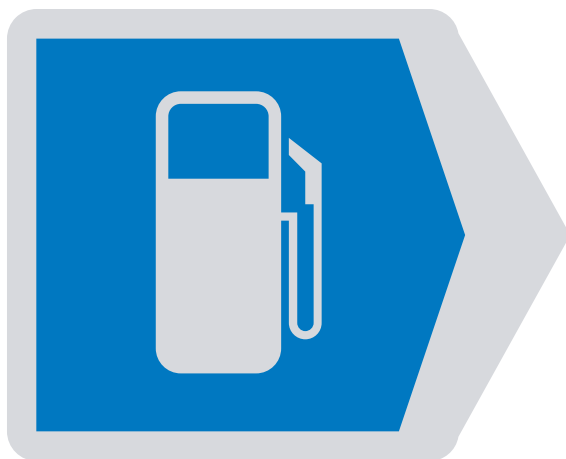
Lámina con tratamiento para intemperie.
Calibre 16 negra y troquelada para dar la forma especial.

COLOR

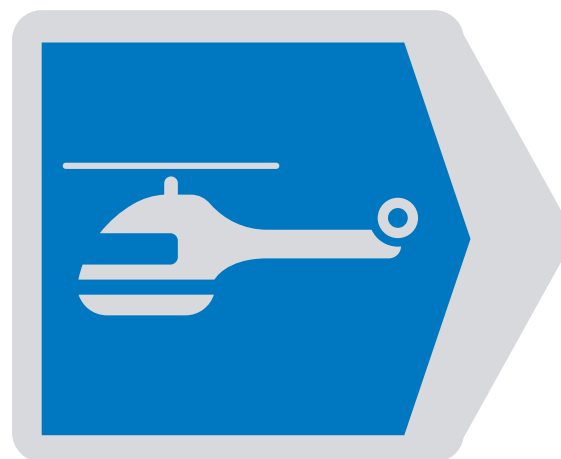
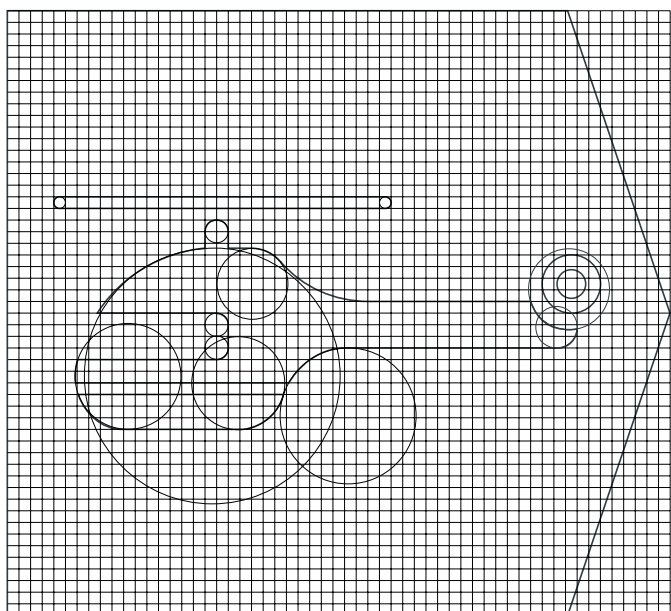
Vinilo Scotchcal 3M o equivalente por ambos lados.

580-10 WHITE. Grado Alta Intensidad 

680-75 BLUE. Grado Ingeniería 



TTS-12 HELIPUERTO



DIMENSIONES

Ancho: 76 cm **Alto:** 61 cm **Radio:** 2 cm

MATERIAL

Lámina con tratamiento para intemperie.
Calibre 16 negra y troquelada para dar la forma especial.

COLOR

Vinilo Scotchcal 3M o equivalente por ambos lados.

 **580-10 WHITE.** Grado Alta Intensidad

 **680-75 BLUE.** Grado Ingeniería

TTS-13 HOTEL O MOTEL

Esta señal llevará una leyenda de Hotel o Motel según sea el caso

DIMENSIONES

Ancho: 76 cm Alto: 61 cm Radio: 2 cm

MATERIAL

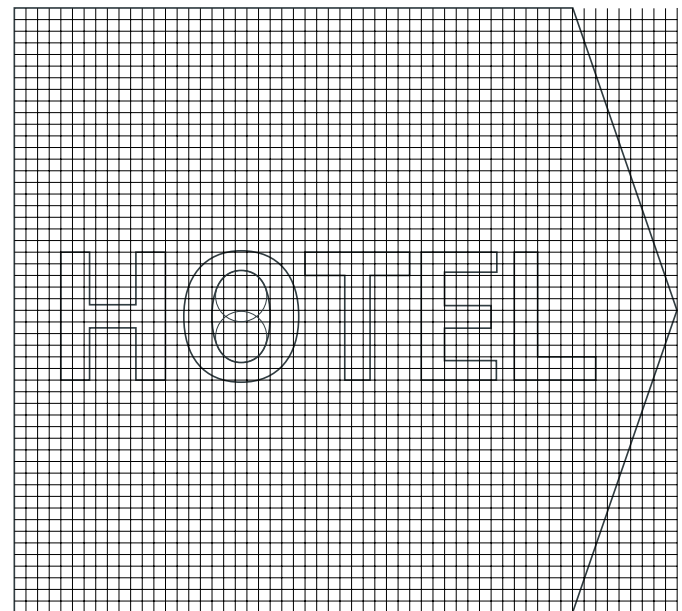
Lámina con tratamiento para intemperie.
Calibre 16 negra y troquelada para dar la forma especial.

COLOR

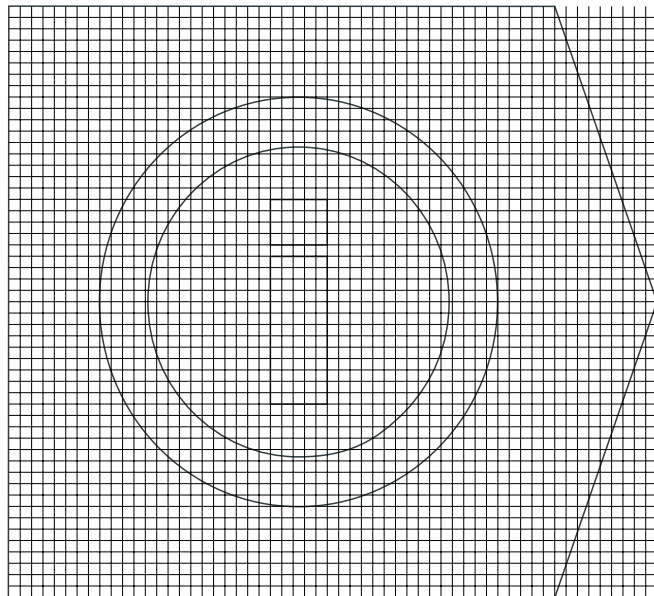
Vinilo Scotchcal 3M o equivalente por ambos lados.

580-10 WHITE. Grado Alta Intensidad 

680-75 BLUE. Grado Ingeniería 



TTS-14 INFORMACIÓN



DIMENSIONES

Ancho: 76 cm **Alto:** 61 cm **Radio:** 2 cm

MATERIAL

Lámina con tratamiento para intemperie.
Calibre 16 negra y troquelada para dar la forma especial.

COLOR

Vinilo Scotchcal 3M o equivalente por ambos lados.

 **580-10** WHITE. Grado Alta Intensidad

 **680-75** BLUE. Grado Ingeniería

TTS-15 MECÁNICO

DIMENSIONES

Ancho: 76 cm Alto: 61 cm Radio: 2 cm

MATERIAL

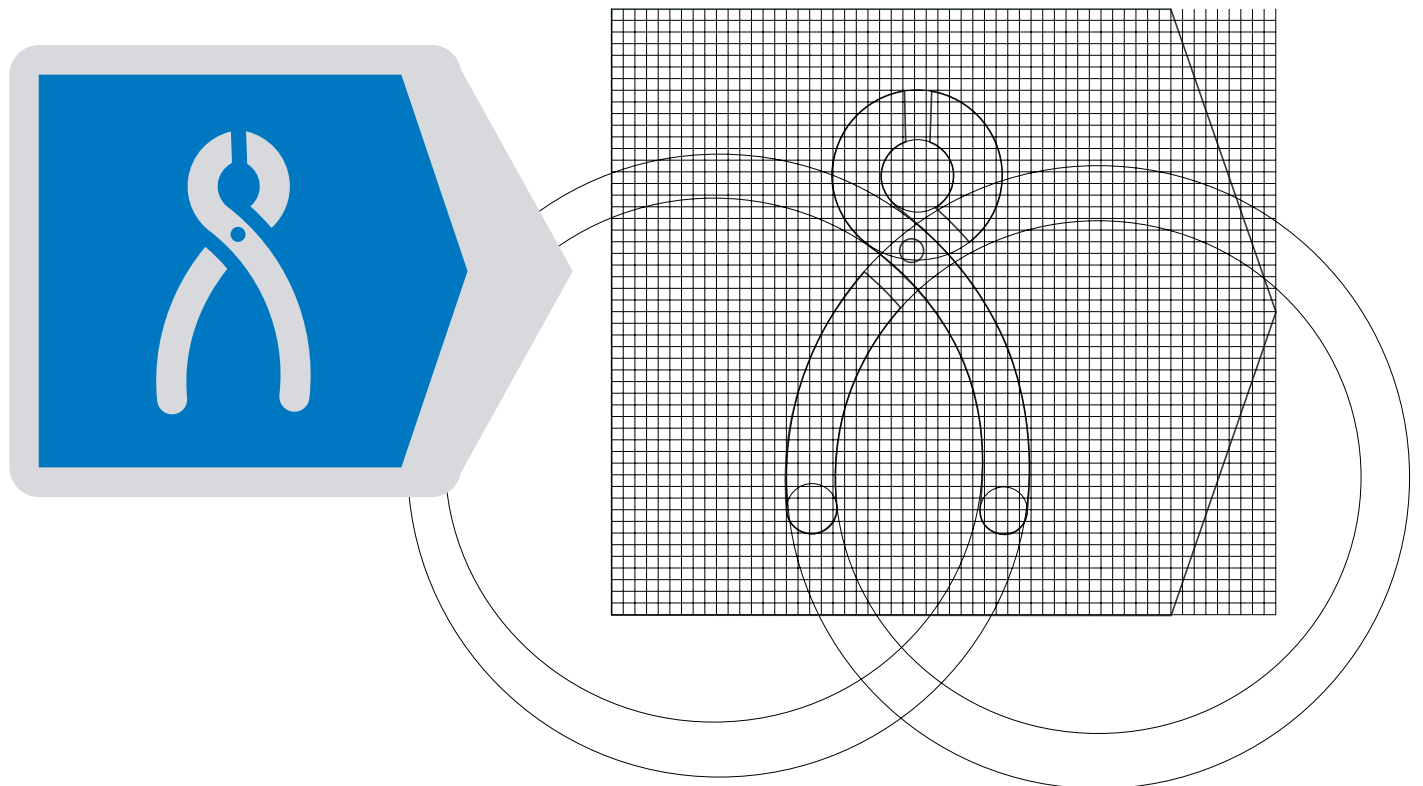
Lámina con tratamiento para intemperie.
Calibre 16 negra y troquelada para dar la forma especial.

COLOR

Vinilo Scotchcal 3M o equivalente por ambos lados.

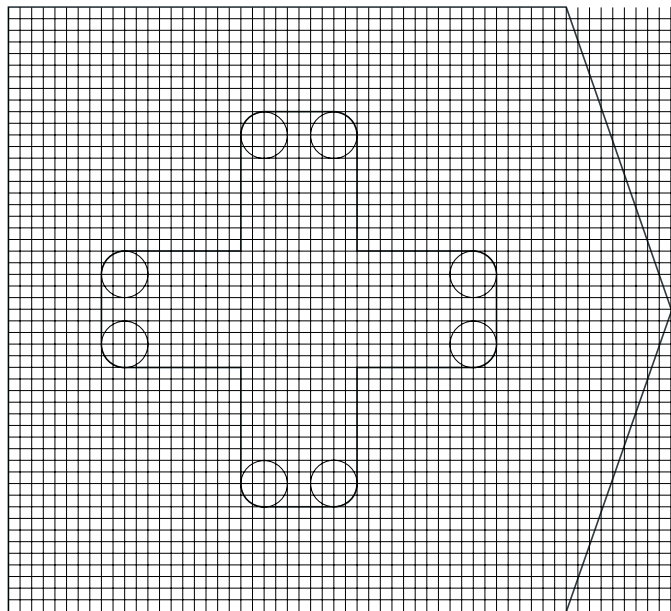
580-10 WHITE. Grado Alta Intensidad 

680-75 BLUE. Grado Ingeniería 



TTS-16 MÉDICO

Llevará una placa adicional en la que se indique el tipo de servicio, como puede ser: Primeros Auxilios u Hospital.



DIMENSIONES

Ancho: 76 cm **Alto:** 61 cm **Radio:** 2 cm

MATERIAL

Lámina con tratamiento para intemperie.
Calibre 16 negra y troquelada para dar la forma especial.

COLOR

Vinilo Scotchcal 3M o equivalente por ambos lados.

 **580-10 WHITE.** Grado Alta Intensidad

 **680-10 RED.** Grado Ingeniería

TTS-17 MUELLE

DIMENSIONES

Ancho: 76 cm Alto: 61 cm Radio: 2 cm

MATERIAL

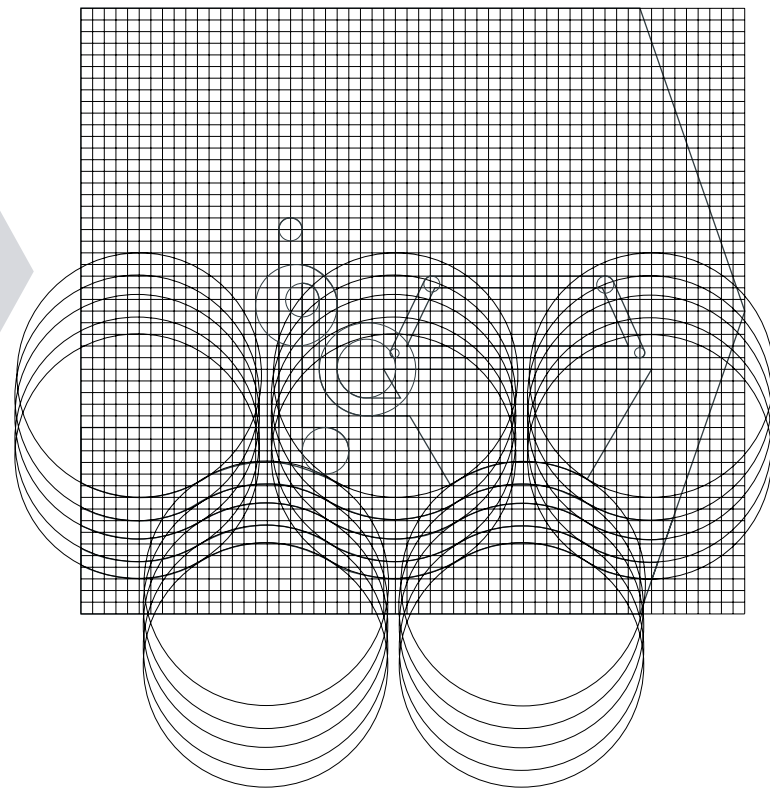
Lámina con tratamiento para intemperie.
Calibre 16 negra y troquelada para dar la forma especial.

COLOR

Vinilo Scotchcal 3M o equivalente por ambos lados.

580-10 WHITE. Grado Alta Intensidad 

680-75 BLUE. Grado Ingeniería 



TTS-19 PARADA DE TRANVÍA

Llevará una placa adicional en la que se indique el número de la ruta y las paradas principales del itinerario.

DIMENSIONES

Ancho: 76 cm Alto: 61 cm Radio: 2 cm

MATERIAL

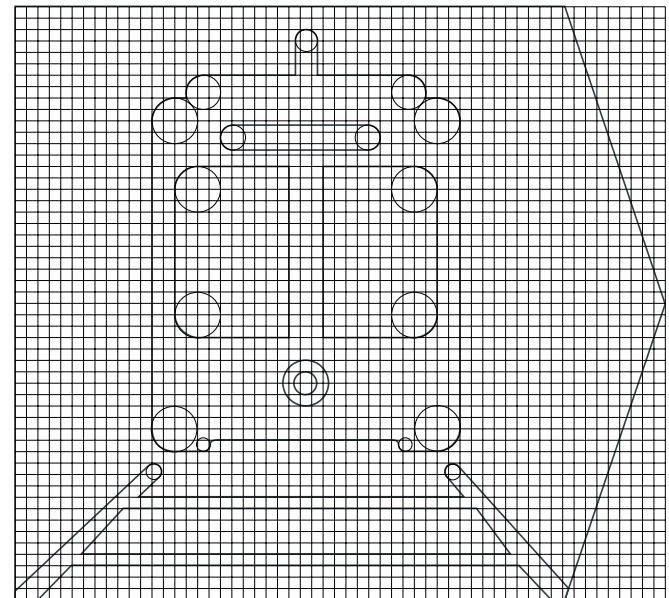
Lámina con tratamiento para intemperie.
Calibre 16 negra y troquelada para dar la forma especial.

COLOR

Vinilo Scotchcal 3M o equivalente por ambos lados.

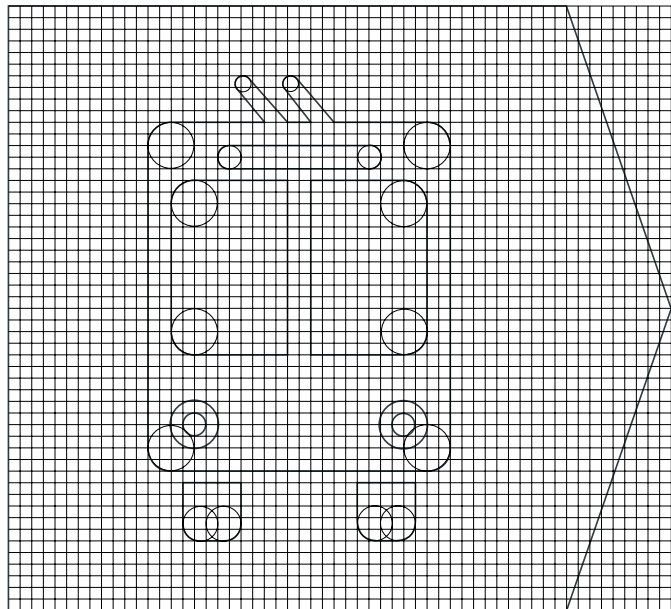
580-10 WHITE. Grado Alta Intensidad 

680-75 BLUE. Grado Ingeniería 



TTS-20 PARADA DE TROLEBÚS

Levará una placa adicional en la que se indique el número de la ruta y las principales paradas del itinerario.



DIMENSIONES

Ancho: 76 cm **Alto:** 61 cm **Radio:** 2 cm

MATERIAL

Lámina con tratamiento para intemperie.
Calibre 16 negra y troquelada para dar la forma especial.

COLOR

Vinilo Scotchcal 3M o equivalente por ambos lados.

■ 580-10 WHITE. Grado Alta Intensidad

■ 680-75 BLUE. Grado Ingeniería

TTS-21 RESTAURANTE

DIMENSIONES

Ancho: 76 cm Alto: 61 cm Radio: 2 cm

MATERIAL

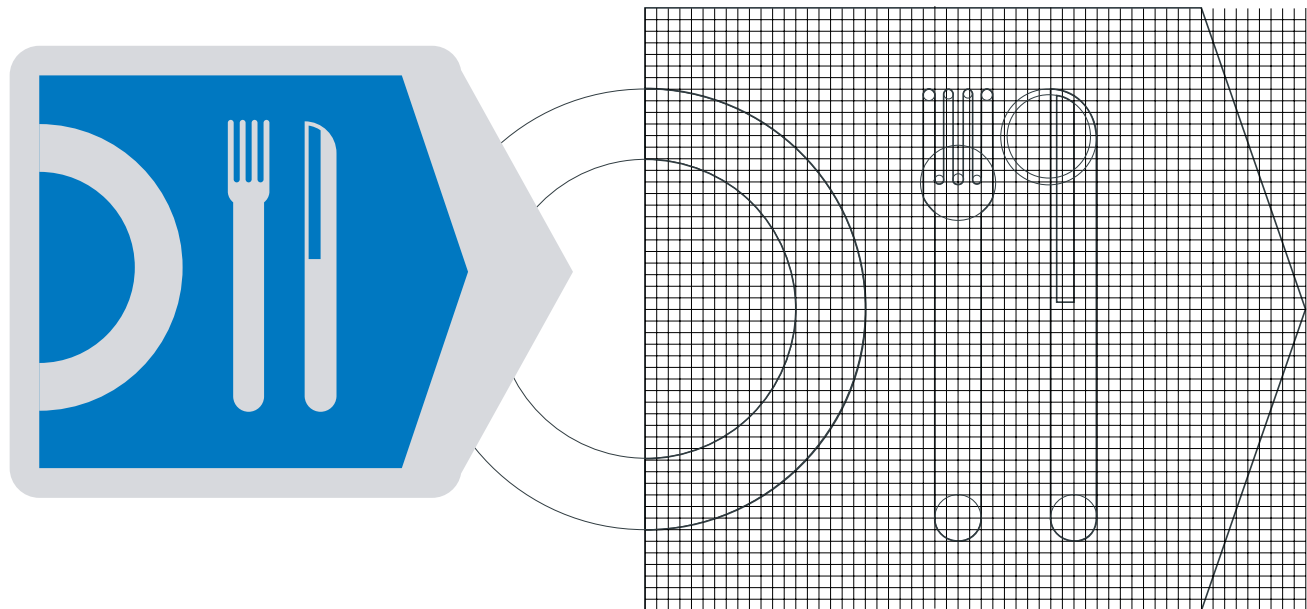
Lámina con tratamiento para intemperie.
Calibre 16 negra y troquelada para dar la forma especial.

COLOR

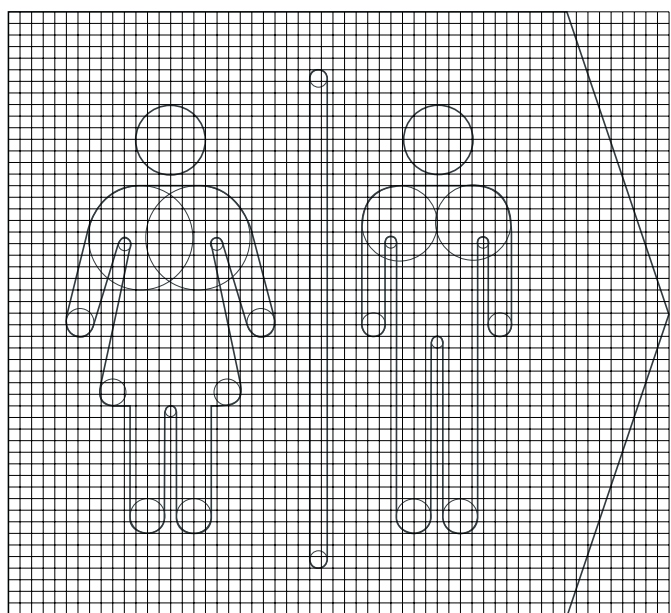
Vinilo Scotchcal 3M o equivalente por ambos lados.

580-10 WHITE. Grado Alta Intensidad 

680-75 BLUE. Grado Ingeniería 



TTS-22 SANITARIOS



DIMENSIONES

Ancho: 76 cm **Alto:** 61 cm **Radio:** 2 cm

MATERIAL

Lámina con tratamiento para intemperie.
Calibre 16 negra y troquelada para dar la forma especial.

COLOR

Vinilo Scotchcal 3M o equivalente por ambos lados.

 **580-10 WHITE.** Grado Alta Intensidad

 **680-75 BLUE.** Grado Ingeniería



TTS-23 TAXI

Llevará una placa adicional en la que se indique el tipo de servicio, ya sea colectivo o de sitio. En caso de ser colectivo, la placa llevará el número de la ruta y las principales paradas del itinerario.

DIMENSIONES

Ancho: 76 cm Alto: 61 cm Radio: 2 cm


MATERIAL

Lámina con tratamiento para intemperie.
Calibre 16 negra y troquelada para dar la forma especial.

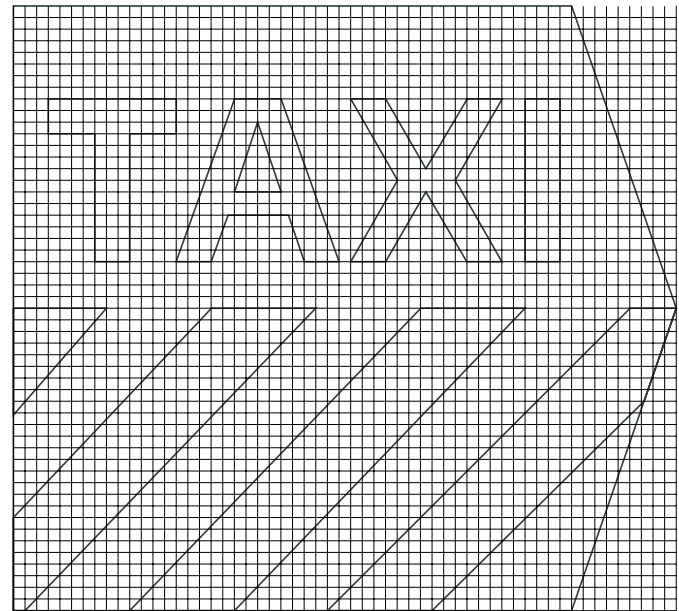
COLOR

Vinilo Scotchcal 3M o equivalente por ambos lados.

580-10 WHITE. Grado Alta Intensidad 

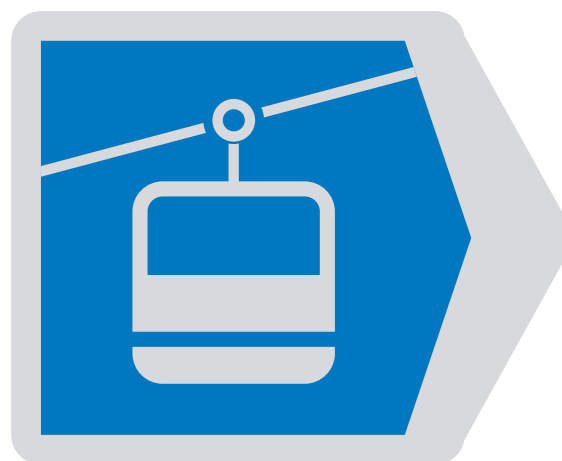
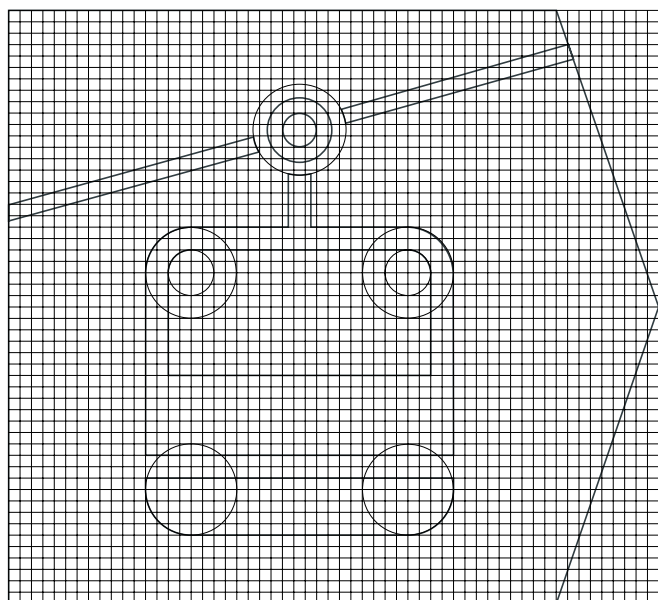
680-715 YELLOW. Grado Ingeniería 

680-85 BLACK. Grado Ingeniería 



TTS-24 TELEFÉRICO

Esta señal podrá llevar una placa adicional donde se indique el horario del servicio.



DIMENSIONES

Ancho: 76 cm **Alto:** 61 cm **Radio:** 2 cm

MATERIAL

Lámina con tratamiento para intemperie.
Calibre 16 negra y troquelada para dar la forma especial.

COLOR

Vinilo Scotchcal 3M o equivalente por ambos lados.

 **580-10 WHITE.** Grado Alta Intensidad

 **680-75 BLUE.** Grado Ingeniería

TTS-25 TELÉFONO

DIMENSIONES

Ancho: 76 cm Alto: 61 cm Radio: 2 cm

MATERIAL

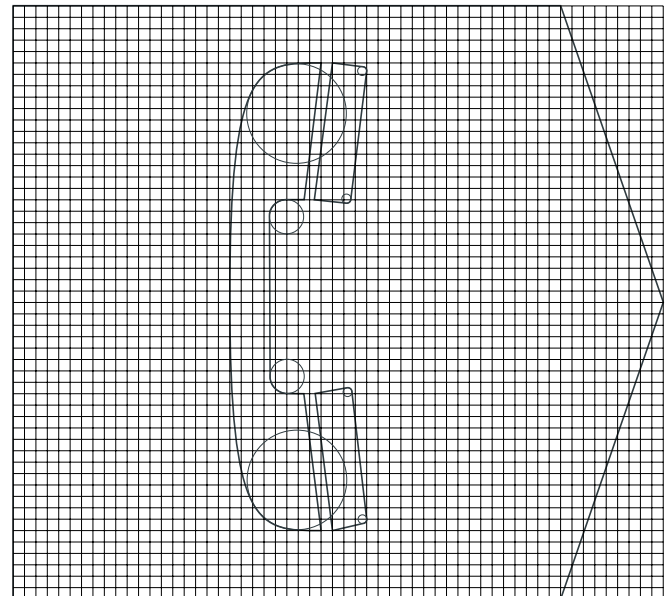
Lámina con tratamiento para intemperie.
Calibre 16 negra y troquelada para dar la forma especial.

COLOR

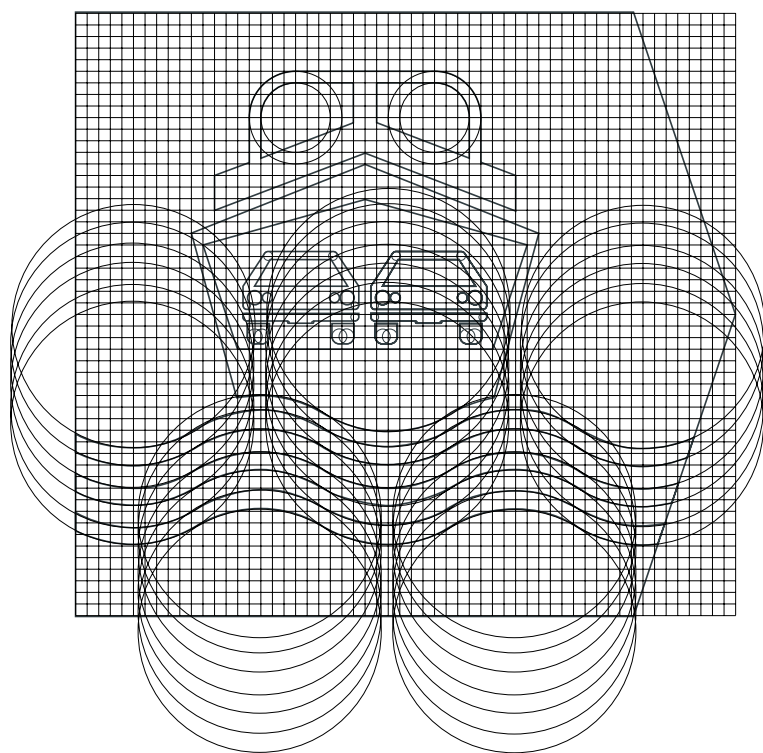
Vinilo Scotchcal 3M o equivalente por ambos lados.

580-10 WHITE. Grado Alta Intensidad 

680-75 BLUE. Grado Ingeniería 



TTS-26 TRANSBORDADOR



DIMENSIONES

Ancho: 76 cm **Alto:** 61 cm **Radio:** 2 cm

MATERIAL

Lámina con tratamiento para intemperie.
Calibre 16 negra y troquelada para dar la forma especial.

COLOR

Vinilo Scotchcal 3M o equivalente por ambos lados.

 **580-10 WHITE.** Grado Alta Intensidad

 **680-75 BLUE.** Grado Ingeniería

TTS-27 ACUEDUCTO

DIMENSIONES

Ancho: 76 cm Alto: 61 cm Radio: 2 cm

MATERIAL

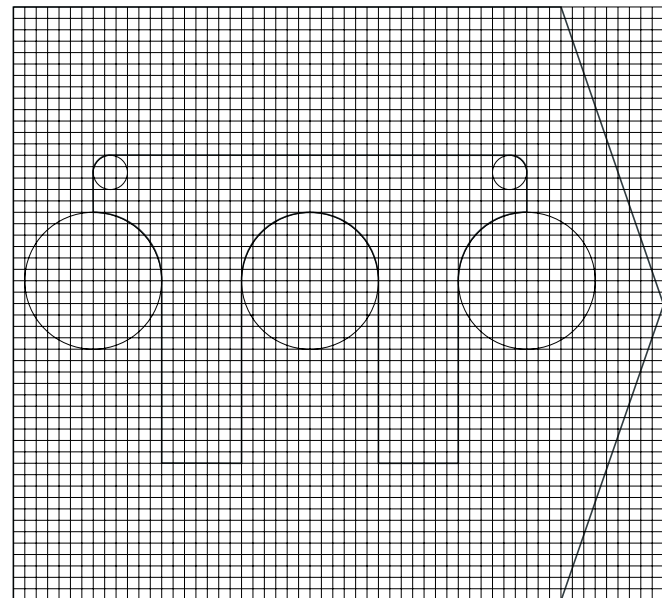
Lámina con tratamiento para intemperie.
Calibre 16 negra y troquelada para dar la forma especial.

COLOR

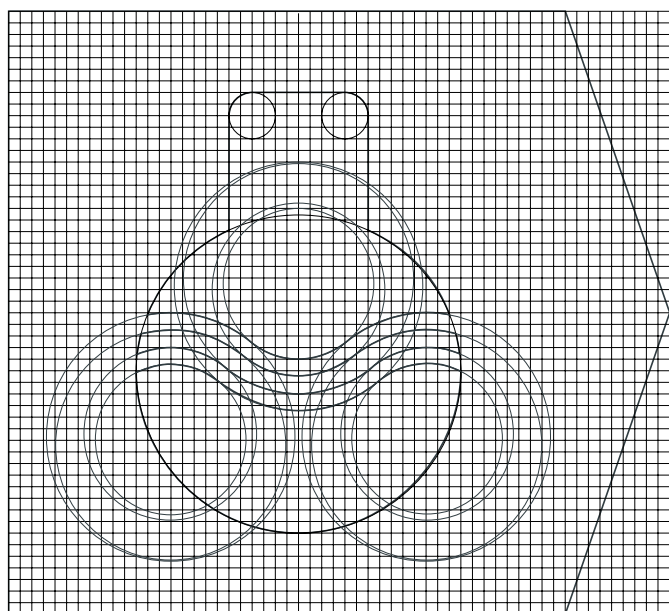
Vinilo Scotchcal 3M o equivalente por ambos lados.

580-10 WHITE. Grado Alta Intensidad 

680-75 BLUE. Grado Ingeniería 



TTS-28 ARTESANÍAS



DIMENSIONES

Ancho: 76 cm **Alto:** 61 cm **Radio:** 2 cm

MATERIAL

Lámina con tratamiento para intemperie.
Calibre 16 negra y troquelada para dar la forma especial.

COLOR

Vinilo Scotchcal 3M o equivalente por ambos lados.

 **580-10 WHITE.** Grado Alta Intensidad

 **680-75 BLUE.** Grado Ingeniería

TTS-29 BALNEARIO

DIMENSIONES

Ancho: 76 cm Alto: 61 cm Radio: 2 cm

MATERIAL

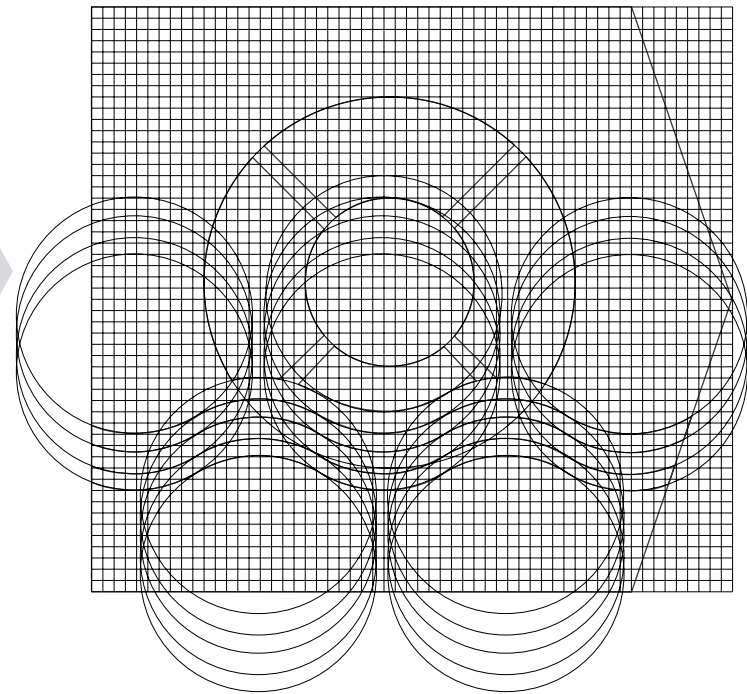
Lámina con tratamiento para intemperie.
Calibre 16 negra y troquelada para dar la forma especial.

COLOR

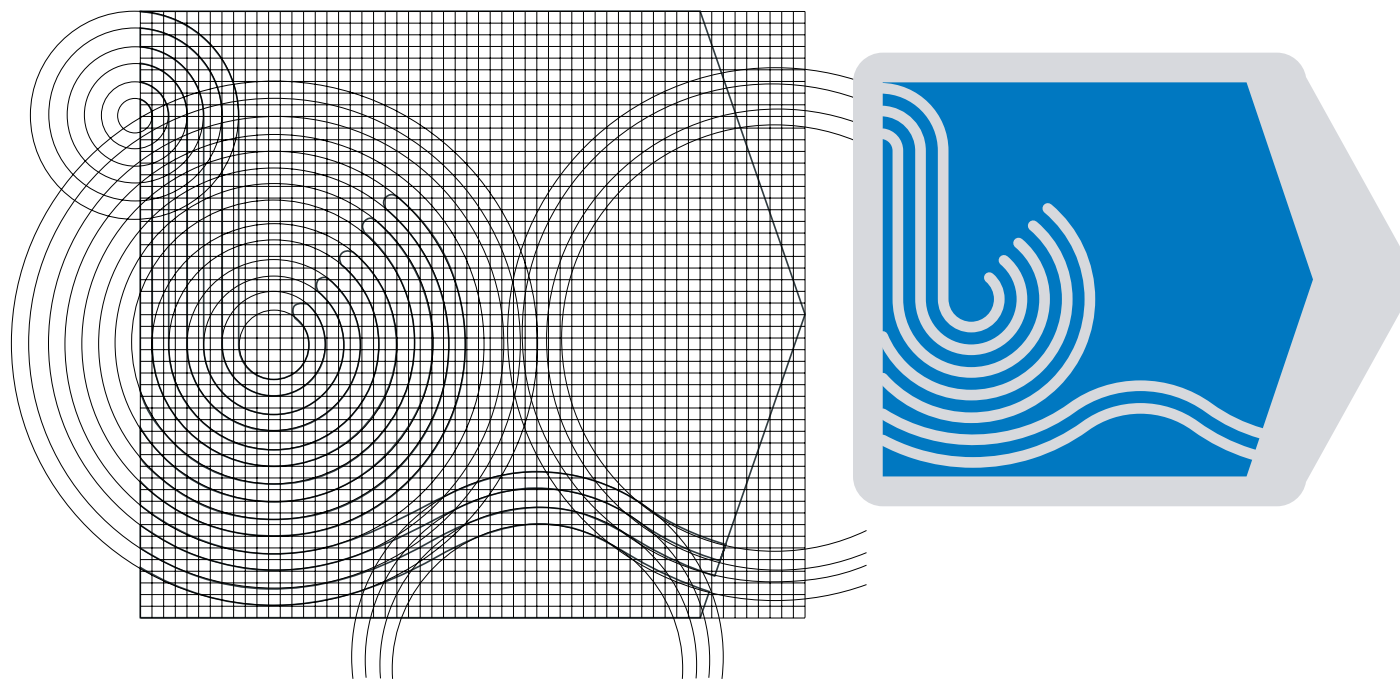
Vinilo Scotchcal 3M o equivalente por ambos lados.

580-10 WHITE. Grado Alta Intensidad 

680-75 BLUE. Grado Ingeniería 



TTS-30 CASCADA



DIMENSIONES

Ancho: 76 cm **Alto:** 61 cm **Radio:** 2 cm

MATERIAL

Lámina con tratamiento para intemperie.
Calibre 16 negra y troquelada para dar la forma especial.

COLOR

Vinilo Scotchcal 3M o equivalente por ambos lados.

 **580-10 WHITE.** Grado Alta Intensidad

 **680-75 BLUE.** Grado Ingeniería

TTS-31 GRUTA

Esta señal podrá llevar una placa adicional donde se indique el horario del servicio.

DIMENSIONES

Ancho: 76 cm Alto: 61 cm Radio: 2 cm

MATERIAL

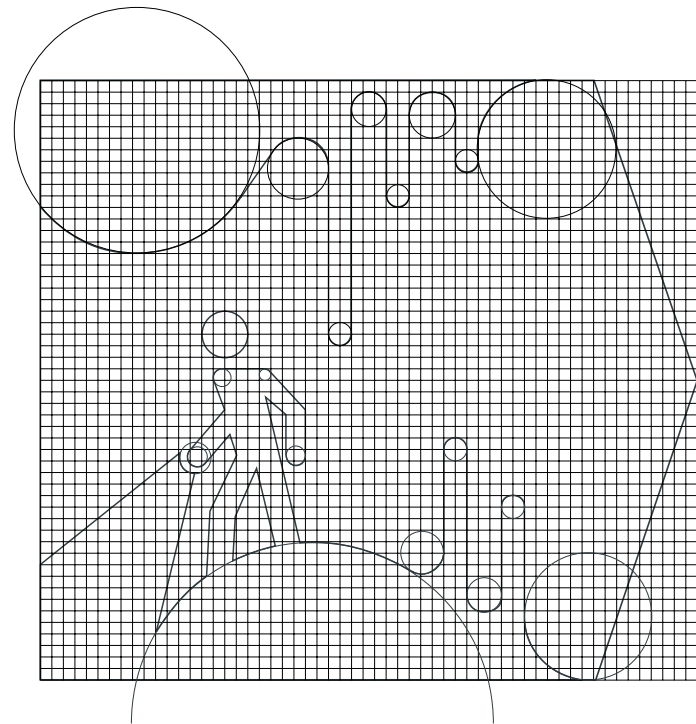
Lámina con tratamiento para intemperie.
Calibre 16 negra y troquelada para dar la forma especial.

COLOR

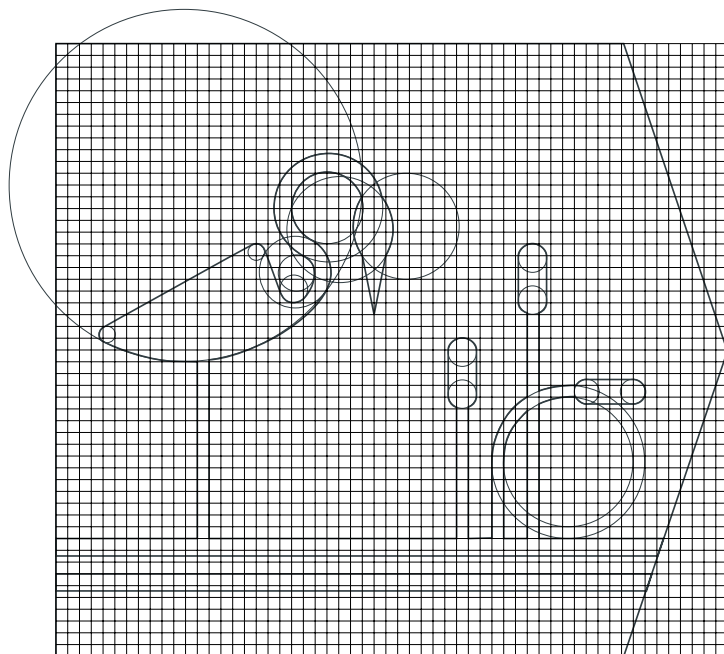
Vinilo Scotchcal 3M o equivalente por ambos lados.

580-10 WHITE. Grado Alta Intensidad 

680-75 BLUE. Grado Ingeniería 



TTS-32 LAGO- LAGUNA



DIMENSIONES

Ancho: 76 cm Alto: 61 cm Radio: 2 cm

MATERIAL

Lámina con tratamiento para intemperie.
Calibre 16 negra y troquelada para dar la forma especial.

COLOR

Vinilo Scotchcal 3M o equivalente por ambos lados.

■ 580-10 WHITE. Grado Alta Inten-

■ 680-75 BLUE. Grado Ingeniería

TTS-33 MONUMENTO COLONIAL

Esta señal podrá llevar una placa adicional donde se indique el horario del servicio.

DIMENSIONES

Ancho: 76 cm Alto: 61 cm Radio: 2 cm

MATERIAL

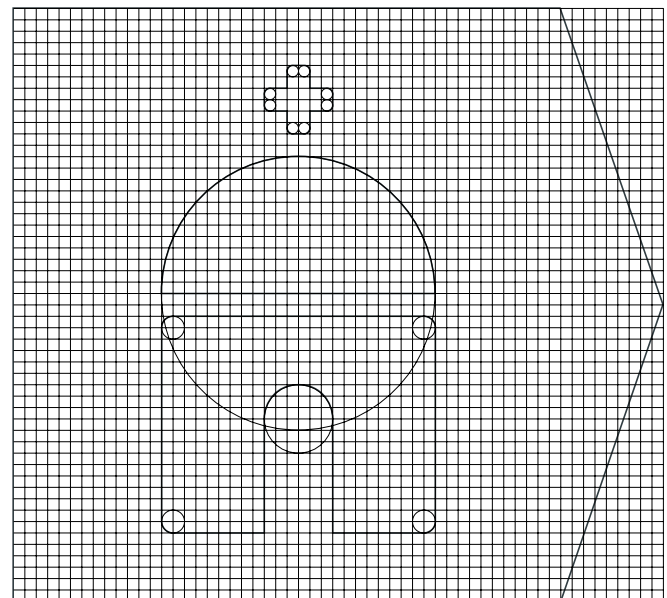
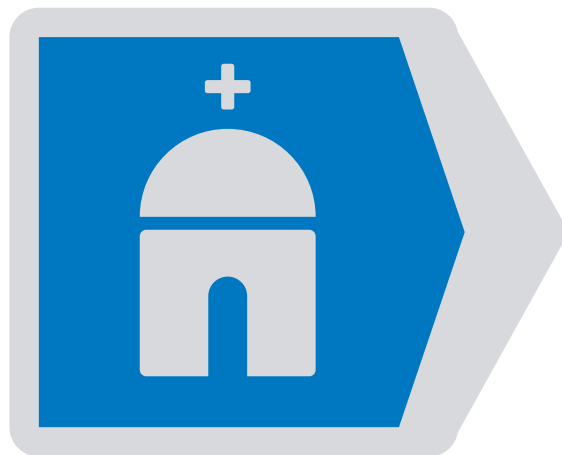
Lámina con tratamiento para intemperie.
Calibre 16 negra y troquelada para dar la forma especial.

COLOR

Vinilo Scotchcal 3M o equivalente por ambos lados.

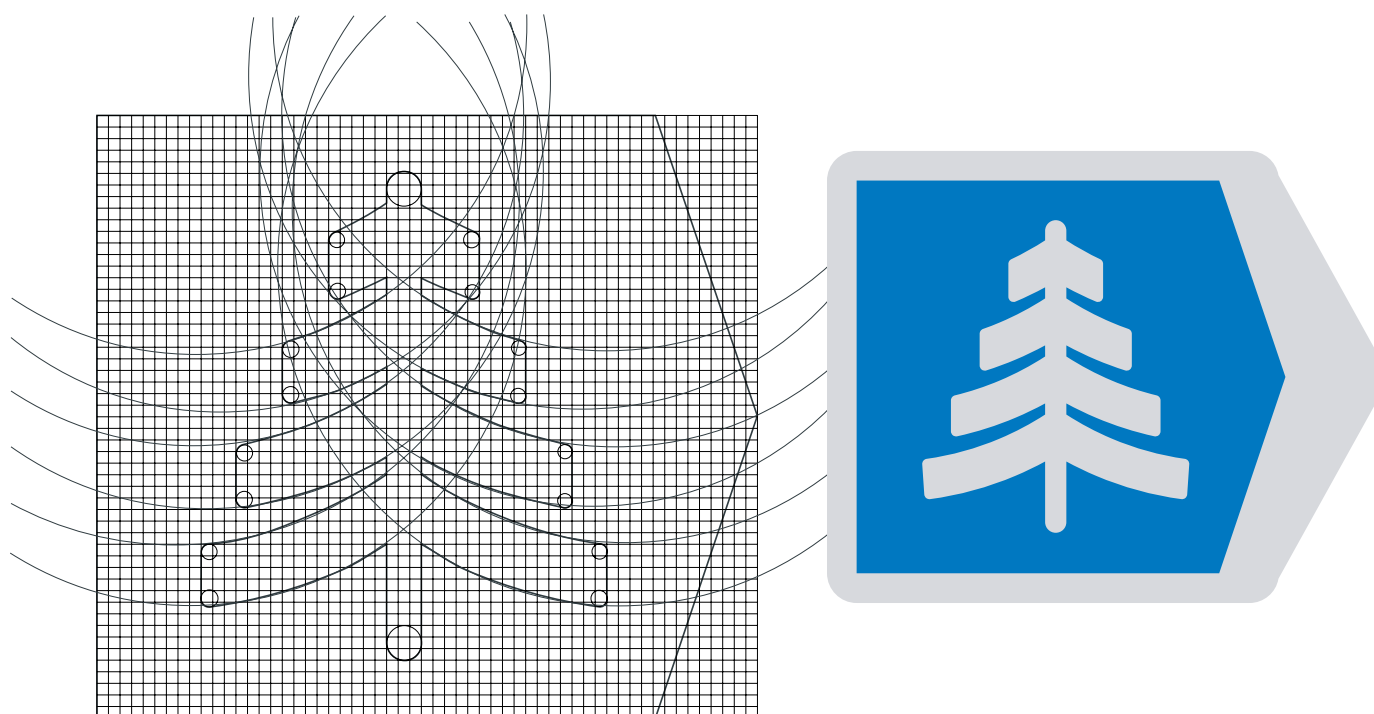
580-10 WHITE. Grado Alta Intensidad

680-75 BLUE. Grado Ingeniería



TTS-34 PARQUE NACIONAL

Esta señal podrá llevar una placa adicional donde se indique el horario del servicio.



DIMENSIONES

Ancho: 76 cm **Alto:** 61 cm **Radio:** 2 cm

MATERIAL

Lámina con tratamiento para intemperie.
Calibre 16 negra y troquelada para dar la forma especial.

COLOR

Vinilo Scotchcal 3M o equivalente por ambos lados.

■ 580-10 WHITE. Grado Alta Inten-

■ 680-75 BLUE. Grado Ingeniería

TTS-35 PLAYA

DIMENSIONES

Ancho: 76 cm Alto: 61 cm Radio: 2 cm

MATERIAL

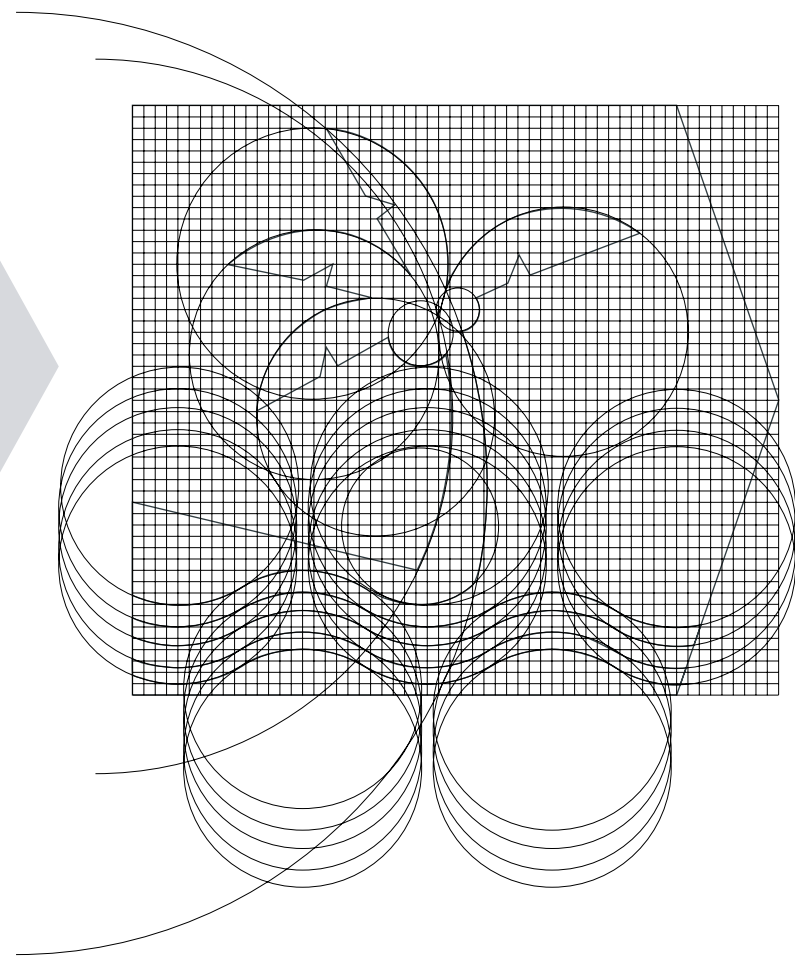
Lámina con tratamiento para intemperie.
Calibre 16 negra y troquelada para dar la forma especial.

COLOR

Vinilo Scotchcal 3M o equivalente por ambos lados.

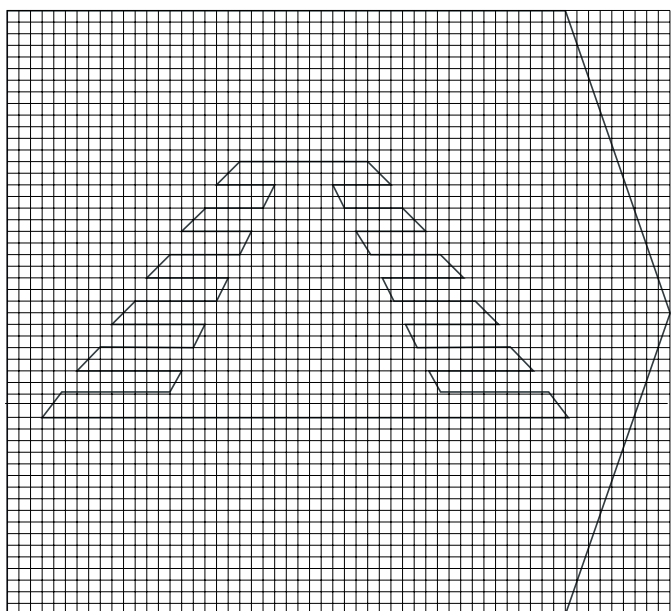
580-10 WHITE. Grado Alta Intensidad 

680-75 BLUE. Grado Ingeniería 



TTS-36 ZONA ARQUEOLÓGICA

Esta señal podrá llevar una placa adicional donde se indique el horario del servicio.



DIMENSIONES

Ancho: 76 cm **Alto:** 61 cm **Radio:** 2 cm

MATERIAL

Lámina con tratamiento para intemperie.
Calibre 16 negra y troquelada para dar la forma especial.

COLOR

Vinilo Scotchcal 3M o equivalente por ambos lados.

 **580-10 WHITE.** Grado Alta Inten-

 **680-75 BLUE.** Grado Ingeniería

